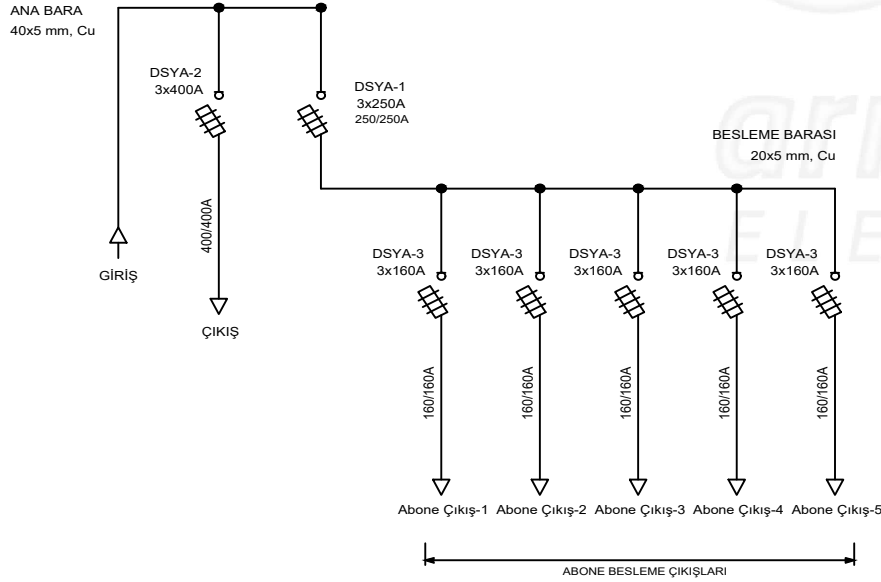
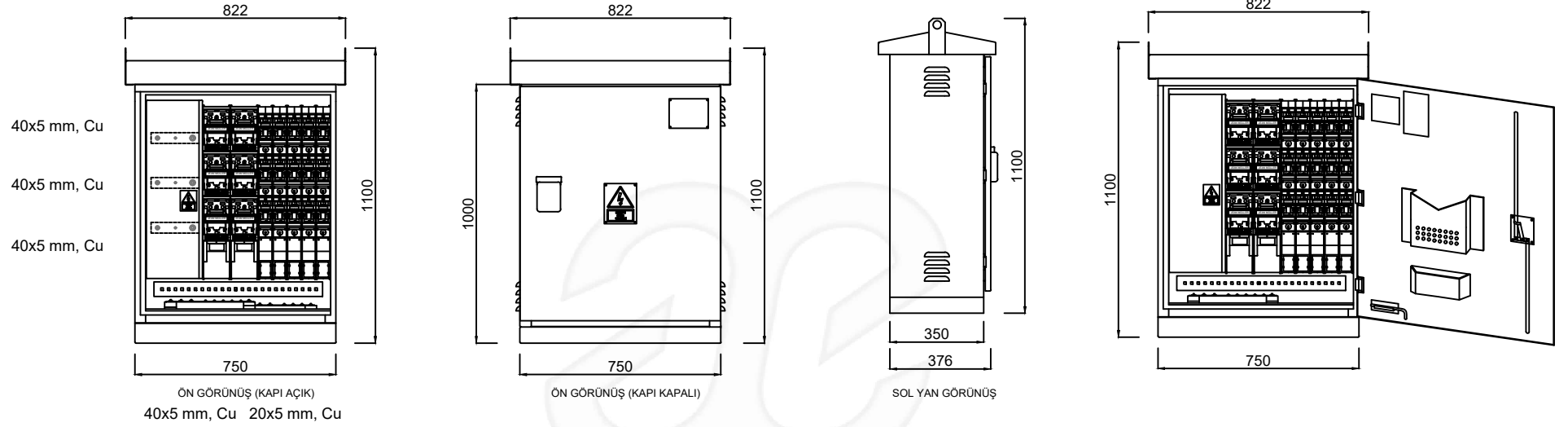


0	1	2	3	4	5	6	7	8	9
A.SIP....		TEDAŞ Şartname: TEDAŞ-MLZ/2004-046.B			Kod: Tip-B				
		Etiket-Ambalaj ve Serigrafi Dili: Türkçe_TR			Kırılım: 244075				



Saha Dağıtım Kutusu	ARDP-SDK/M-B	SİPARİŞE ÖZEL NOTLAR	
Ana Bara Seti Besleme Bara Seti	3x(40x5) mm ² , Bakır 3x(20x5) mm ² , Bakır	NOT-1:	SDK işletme akımı 400A'dır.
Nötr Barası	40x5 mm ² , Bakır	NOT-2:	
Topraklama Barası	20x5 mm ² , Bakır	NOT-3:	
Dikey Sigortalı Yük Ayırıcı Tip/Adet/Nominal Akım/Marka	DSYA-1, 1x(3x250A) - Yanal DSYA-2, 1x(3x400A) DSYA-3, 5x(3x160A)	NOT-4:	
NH Bıçaklı Tip Eriyen Telli Sigortalar Tip/Adet/Nominal Akım/Marka	NH-1, 3x250A NH-2, 3x400A NH-00, 3x160A NH-00, 3x160A NH-00, 3x160A NH-00, 3x160A	NOT-5:	
		NOT-6:	
		NOT-7:	

	Satış Tems./Müh./Yet.	Tarih	-	Müşteri Adı	Proje Adı	- (Layout&SLD)		Sayfa No 01/01
	Revizyon	Tarih	Tasarım	-	Ürün Adı / Tip Kodu	METAL MAHFAZALI ALÇAK GERİLİM SAHA DAĞITIM KUTUSU ARDP-SDK/M-B		