

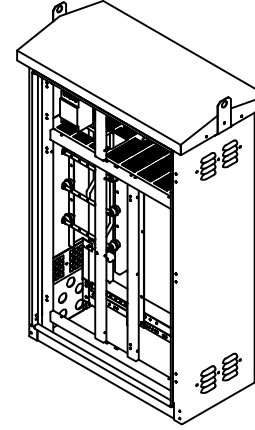
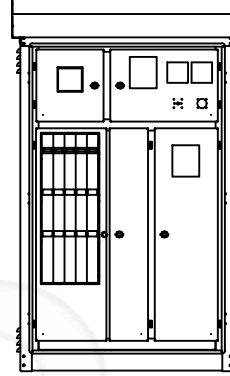
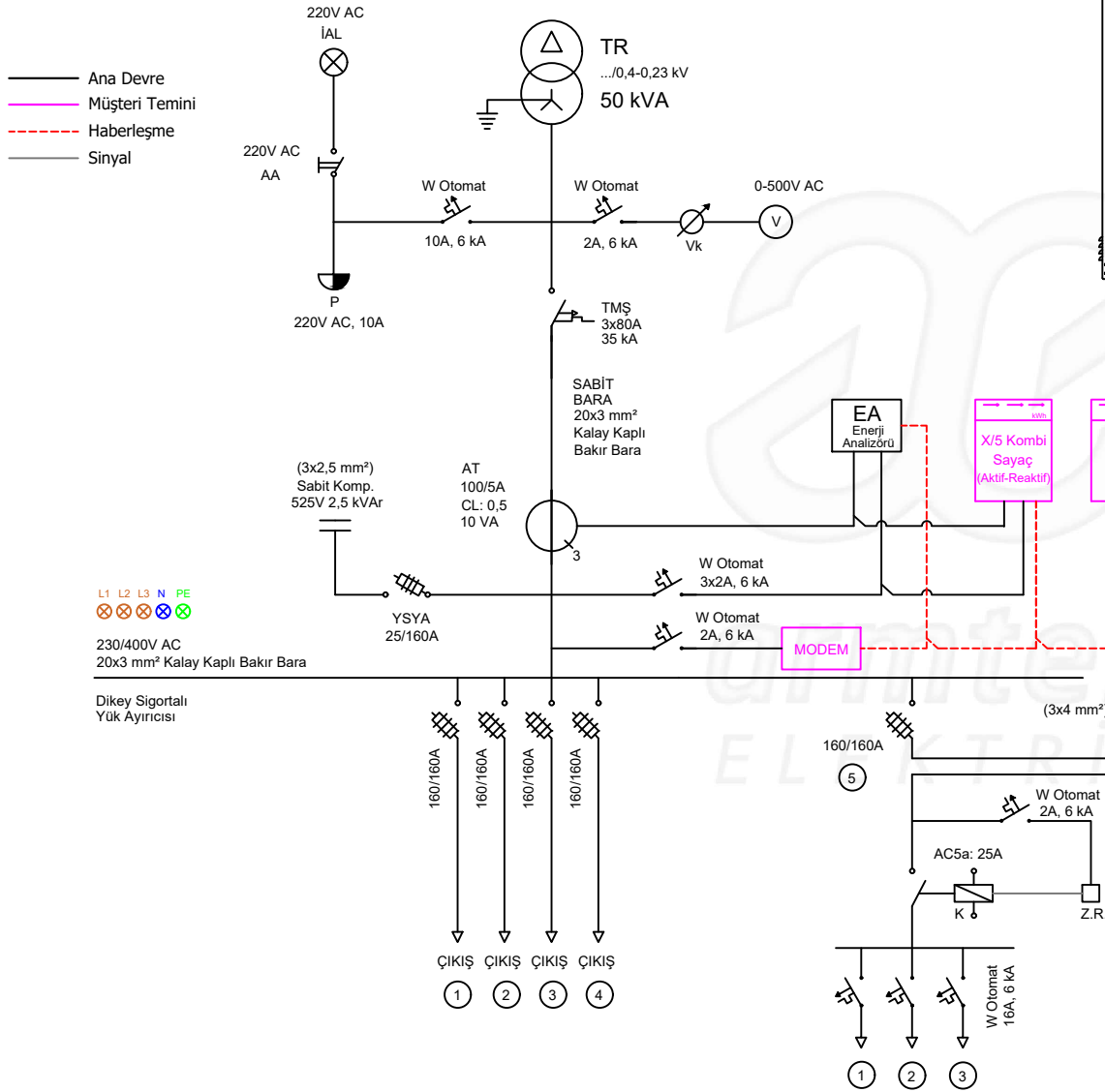
A.SIP....

TEDAŞ Şartname: TEDAŞ-MLZ/2003-06.B

Kod: M-50-Hk-DSYA-S

Etiket-Ambalaj ve Serigrafi Dili: Türkçe_TR

Kırılım: 244201



ARME ARDP TEMEL BİLEŞENLER

TERMİK MANYETİK ŞALTER	: 3x80A, 35 kA
TERMİK RÖLE	: -
GİRİŞ SAYACI	: -
SOKAK SAYACI	: -
VOLTMETRE	: 0-500V AC (96x96)
ENERJİ ANALİZÖRÜ	: 85-240V AC & RS:485
AMPERMETRE	: -
AKIM TRANSFORMATÖRÜ	: 100/5A CL:0,5-10 VA
KONTAKTÖR	: AC5a: 25A (SCG18)
ASTRONOMİK ZAMAN RÖLESİ	: 24 Saat Zaman Ayarlı

C-TİPİ ANAHTARLI OTOMATİK SİGORTA

PRİZ DEVRESİ	: 1x10A, 6 kA
X/5 KOMBİ SAYAÇ	: -
ENERJİ ANALİZÖRÜ	: 3x2A, 6 kA
MODEM	: 1x2A, 6 kA
ASTRONOMİK ZAMAN RÖLESİ	: 1x2A, 6 kA
İÇ İHTİYAÇ KÖŞK BESLEME	: -
İÇ İHTİYAÇ HÜCRE BESLEME	: -
İÇ İHTİYAÇ REDRESÖR BESLEME	: -
SOKAK ÇIKIŞLARI	: 3x(1x16A), 6 kA

SİPARİŞE ÖZEL NOTLAR

NOT-1 :	Pano içinde 20x20x5,5 cm ebatlarında haberleşme ünitesi için yer bırakılacaktır.
NOT-2 :	Sokak sayacı ve haberleşme ünitesi müşteri teminidir, teçhizatlar için uygun kablolama yapılacaktır.
NOT-3 :	Giriş sayacı için yer ayrılacaktır.
NOT-4 :	Enerji (güç) analizörü RS:232 veya RS:485 haberleşme portlarından birine sahip olmalıdır.
NOT-5 :	DSYA'lar ayrı açmalı olacaktır.
NOT-6 :	
NOT-7 :	