

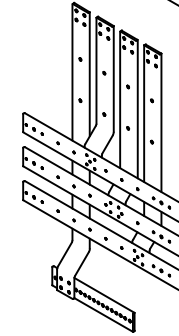
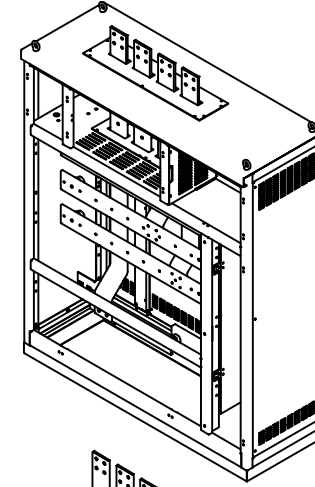
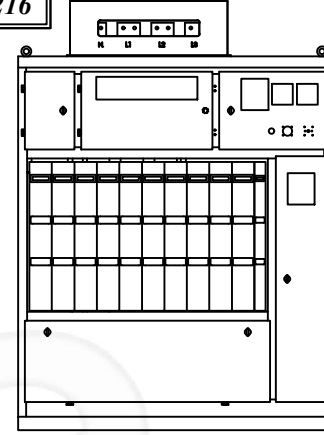
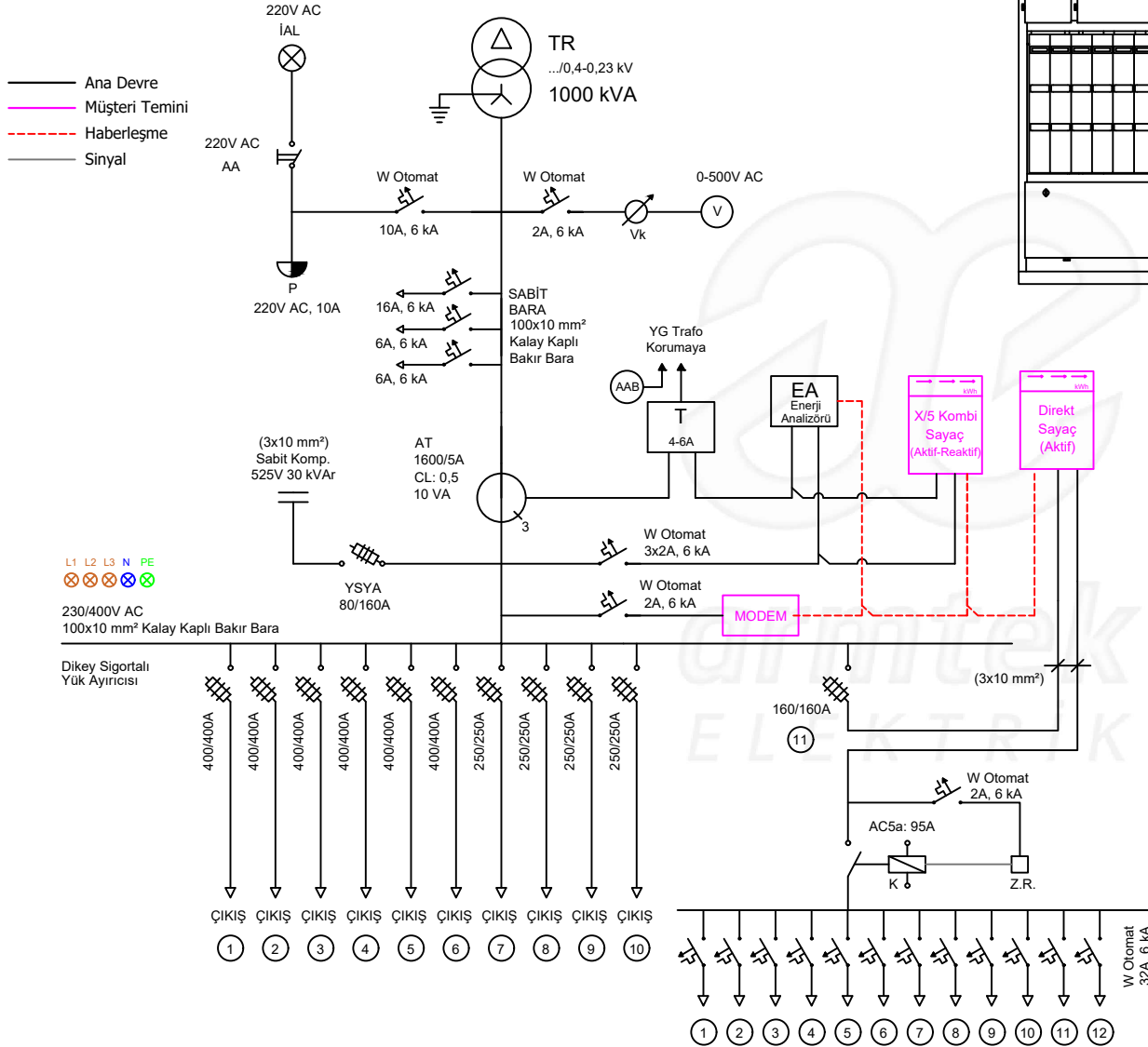
A.SIP....

TEDAŞ Şartname: TEDAŞ-MLZ/2003-06.B

Kod: M-1000-D-DSYA-S

Etiket-Ambalaj ve Serigrafi Dili: Türkçe_TR

Kırılım: 244216



ARME ARDP TEMEL BİLEŞENLER	
TERMİK MANYETİK ŞALTER	: -
TERMİK RÖLE	: Ayar Sahası: 4-6A
GİRİŞ SAYACI	: -
SOKAK SAYACI	: -
VOLTMETRE	: 0-500V AC (96x96)
ENERJİ ANALİZÖRÜ	: 85-240V AC & RS:485
AMPERMETRE	: -
AKIM TRANSFORMATÖRÜ	: 1600/5A CL:0,5-10 VA
KONTAKTÖR	: AC5a: 95A (SCG80)
ASTRONOMİK ZAMAN RÖLESİ	: 24 Saat Zaman Ayarlı
C-TİPİ ANAHTARLI OTOMATİK SİGORTA	
PRİZ DEVRESİ	: 1x10A, 6 kA
X/5 KOMBİ SAYAÇ	: -
ENERJİ ANALİZÖRÜ	: 3x2A, 6 kA
MODEM	: 1x2A, 6 kA
ASTRONOMİK ZAMAN RÖLESİ	: 1x2A, 6 kA
İÇ İHTİYAÇ KÖŞK BESLEME	: 1x6A, 6 kA
İÇ İHTİYAÇ HÜCRE BESLEME	: 1x6A, 6 kA
İÇ İHTİYAÇ REDRESÖR BESLEME	: 1x16A, 6 kA
SOKAK ÇIKIŞLARI	: 12x(1x32A), 6 kA
SİPARİŞE ÖZEL NOTLAR	
NOT-1 :	Pano içinde 20x20x5,5 cm ebatlarında haberleşme ünitesi için yer bırakılacaktır.
NOT-2 :	Sokak sayacı ve haberleşme ünitesi müşteri teminidir, teçhizatlar için uygun kablolama yapılacaktır.
NOT-3 :	Giriş sayacı için yer bırakılacaktır.
NOT-4 :	Enerji (güç) analizörü RS:232 veya RS:485 haberleşme portlarından birine sahip olmalıdır.
NOT-5 :	DSYA'lar ayrı açmalı olacaktır.
NOT-6 :	Açma sinyali, hücre AC besleme, köşk iç aydınlatma ve iç ihtiyaç besleme kablolarının giriş çıkışları için 4 adet PG21 rakor konulacaktır.
NOT-7 :	