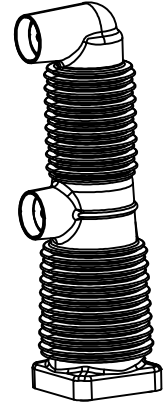
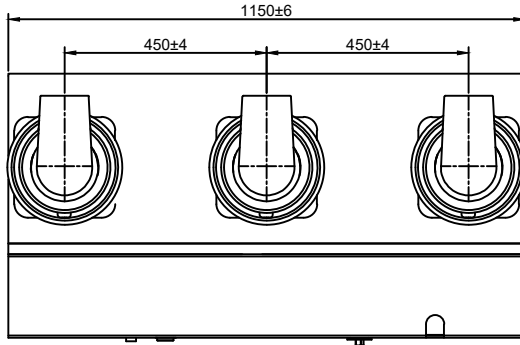
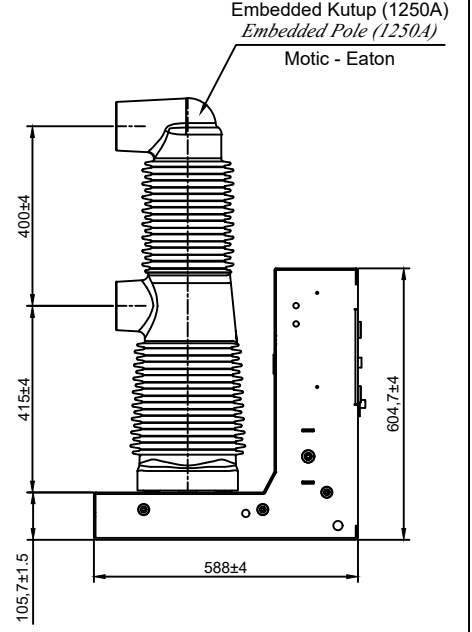
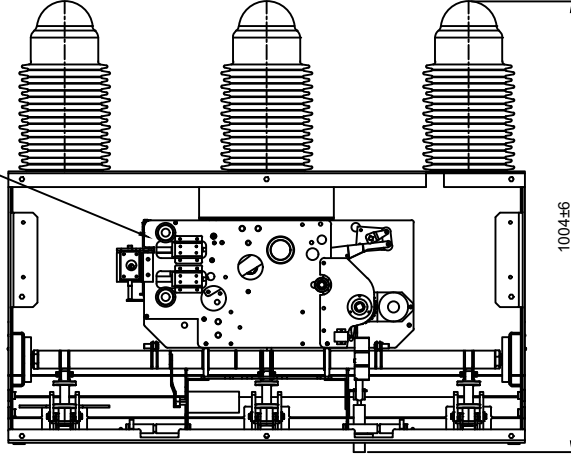


Mekanizma  
Mechanism  
MC36T-0202-53000



Embedded Vakum Kutbu (1250A)  
Embedded Vacuum Pole (1250A)  
Motic - Eaton

Genel toleranslar DIN ISO 2768 (v)'ye göre alınmıştır.  
General tolerances are taken according to DIN ISO 2768 (v).

Parça Adı-Part Name	Malzeme-Material	Tarih-Date	İmza-Signature	Sayfa-Sheet	1/1
1250A VAKUMLU KESİCİ 1250A VACUUM CIRCUIT BREAKER	Çizen-Drawn By	A.KAAN ÖZMEN	26.01.2022	Ölçek-Scale	1:15
	Kontrol-Checked By	A.OCAK	26.01.2022	Yön-Direction	
Resim No-Drawing Number VCB36T-0202	Ağırlık- Weight (gr)				
	Kaplama Cinsi-Plating Type				
	Kap. Kalınlığı-Plating Thick.				