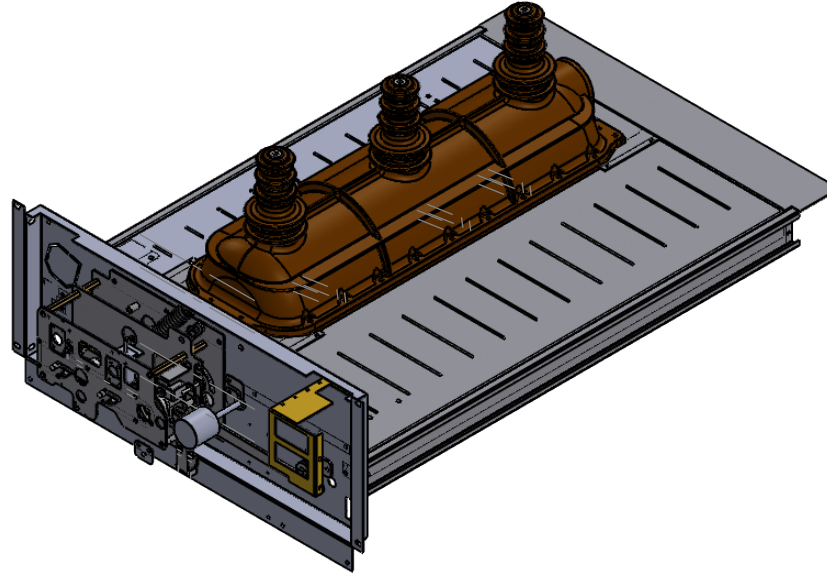
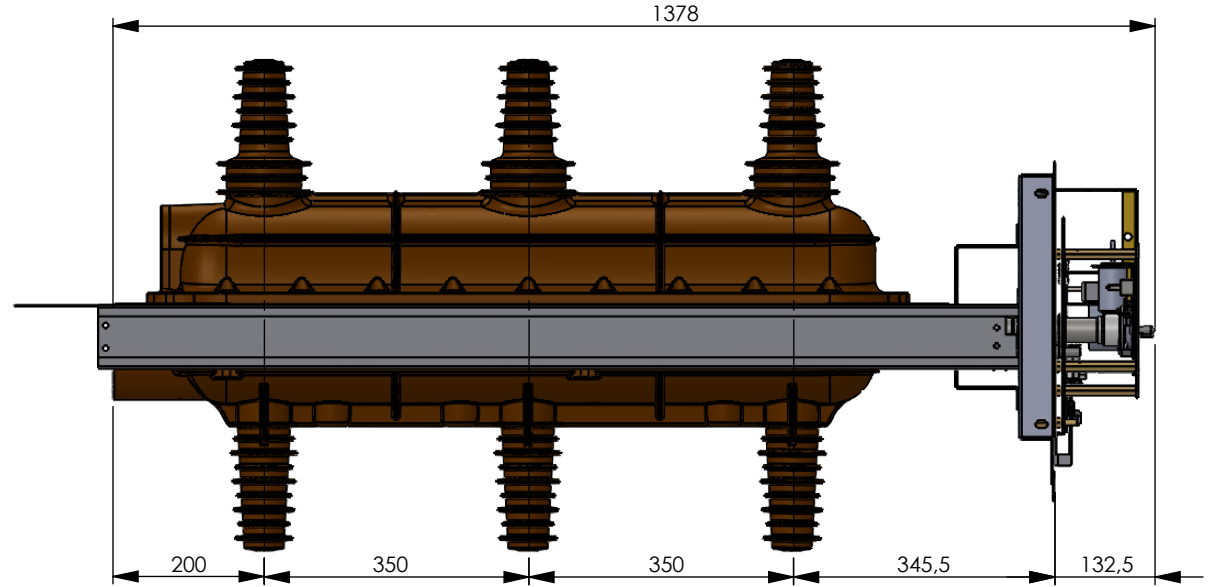
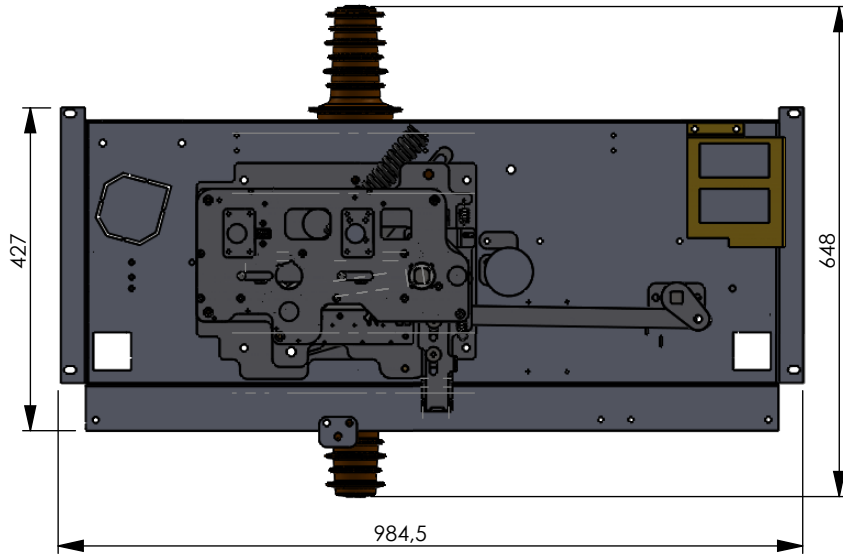


REVİZYONLAR			
REV. NO	AÇIKLAMA	TARİH	REVİZYON YAPAN



Genel Toleranslar-General Tolerances (ISO 2768-m)					
0,5-6	6-30	30-120	120-400	400-1000	1000<
±0,1	±0,2	±0,3	±0,5	±0,8	±1,2
Açısal Toleranslar-Angular Tolerances					
<10°	10°<50°	50°>120°	>120°		
±1°	±0,5°	±0,3°	±0,2°		

Parça Adı-Part Name
MH36A-0205-40000 - AYIRICI MONTAJ GRUBU

Resim No-Draw No
MH36A-0205-40000

e-MOR: 01012401-00253

Malzeme-Material	MONTAJ RESMİ-	Tarih-Date	27.09.2022	İmza-Signature		Sayfa-Sheet	1/1
Çizen-Drawn By	E.AKDOĞAN	Ölçek-Scale		Yön-Direction			A4 1:50
Kontrol-Checked By	A.OCAK						
Ağırlık- Weight (gr.)	98512.85						
Kaplama Cinsi-Plating Type							
Kap. Kalınlığı-Plating Thick.	μ						

