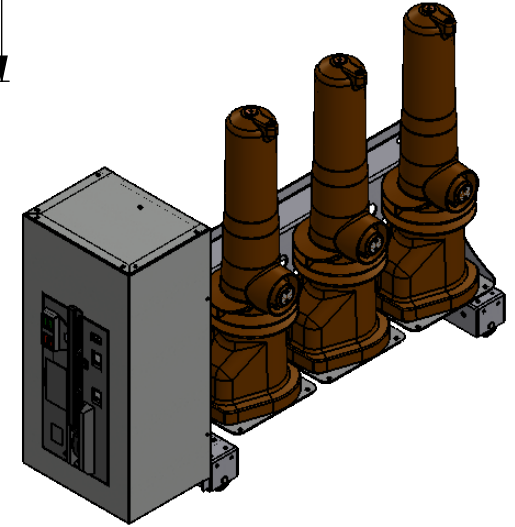
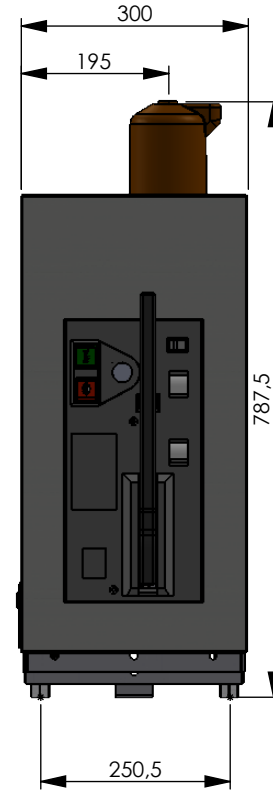
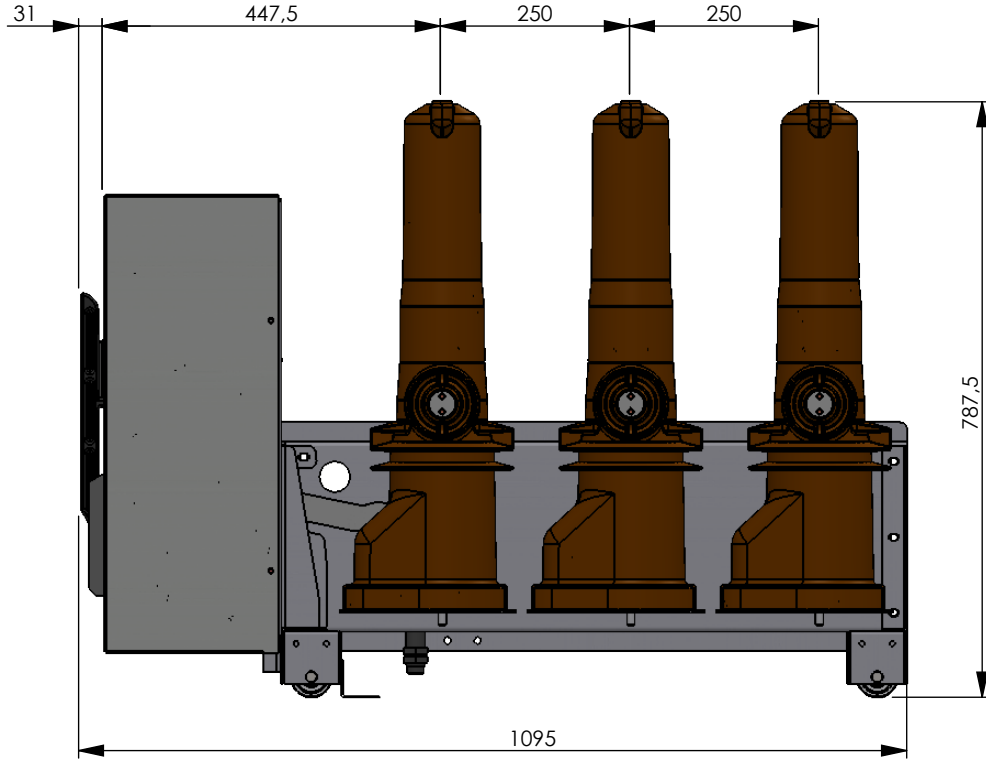


REVİZYONLAR			
REV. NO	AÇIKLAMA	TARİH	REVİZYON YAPAN



Genel Toleranslar-General Tolerances (ISO 2768-m)					
0,5-6	6-30	30-120	120-400	400-1000	1000<
±0,1	±0,2	±0,3	±0,5	±0,8	±1,2
Açısal Toleranslar-Angular Tolerances					
<10°	10°<50°	50°>120°	>120°		
±1°	±0,5°	±0,3°	±0,2°		

Parça Adı-Part Name
24KV 630A SF6 GAZLI KESİCİ

Resim No-Draw No
MH24A-0201-50000

e-MOR:

Malzeme-Material	-	Tarih-Date	15.04.2022	İmza-Signature		Sayfa-Sheet	1/1
Çizen-Drawn By	M.ÇELİK	Kontrol-Checked By	A.OCAK	Ölçek-Scale	A4 1:10	Yön-Direction	
Ağırlık- Weight (gr.)	100994.91	Kaplama Cinsi-Plating Type					
Kap. Kalınlığı-Plating Thick.	μ	10838269.09					