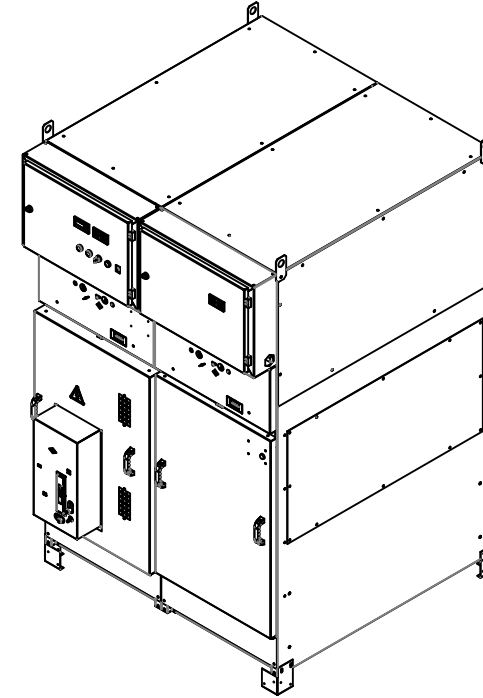
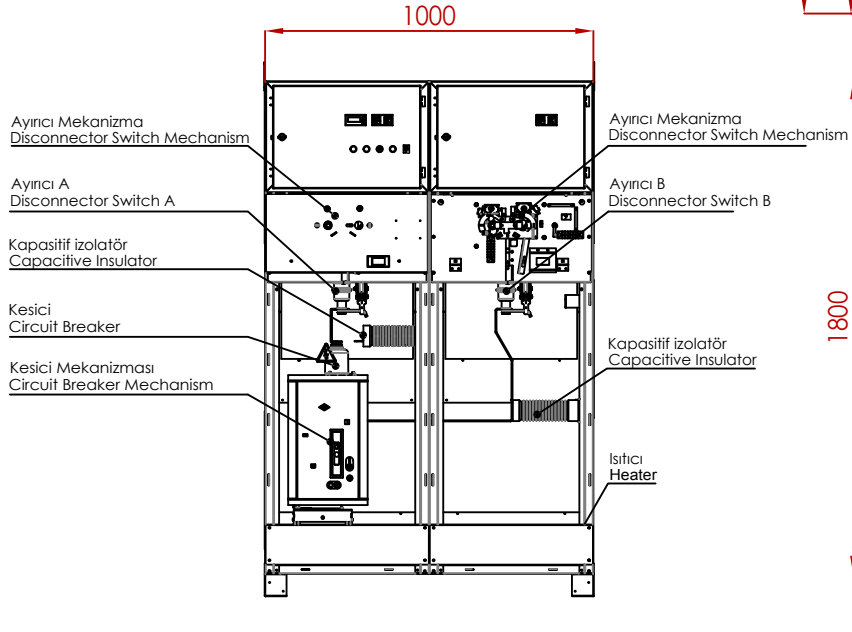
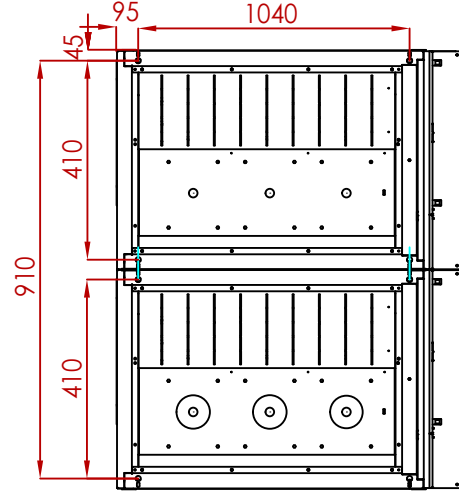


Kesicili Bara Bağlama (Kuplaj) Fonksiyonel Hücresi
Bus Coupling with Circuit Breaker Cubicle



TEK HAT ŞEMASI
SINGLE LINE DIAGRAM

