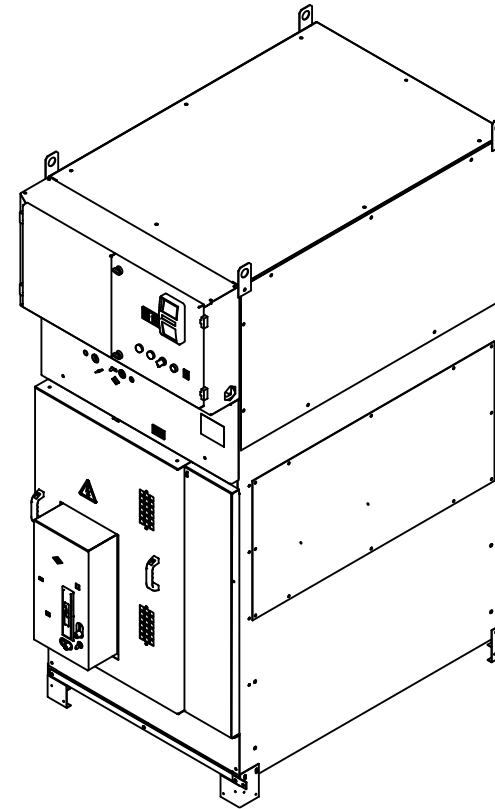
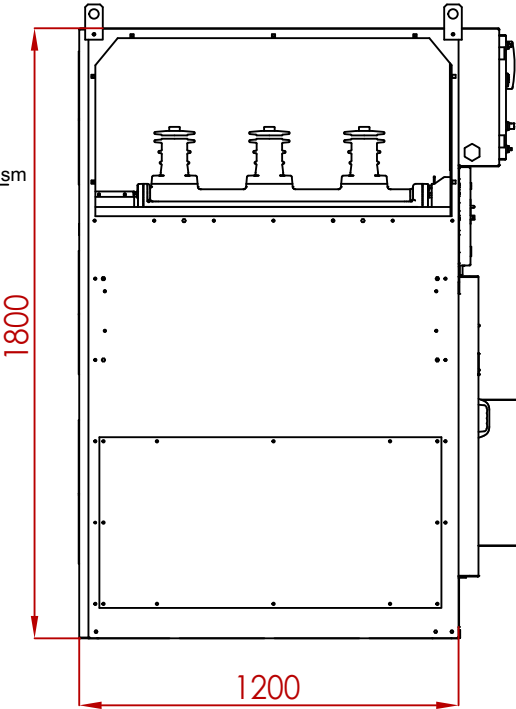
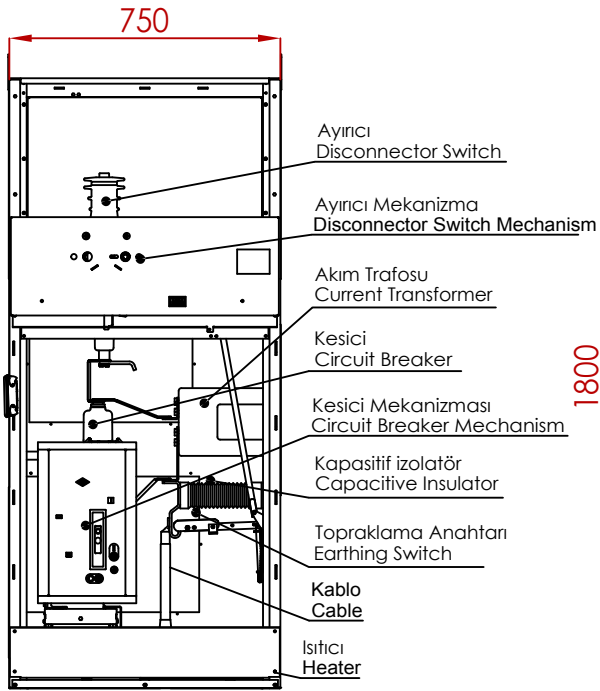
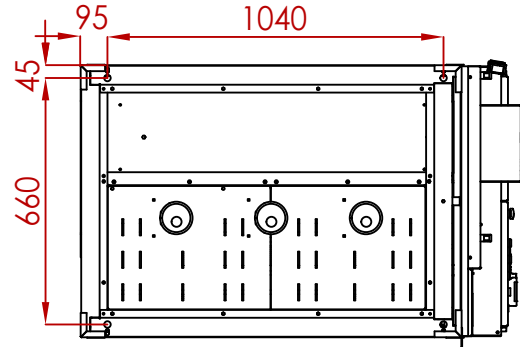


Kesicili Giriş-Çıkış Fonksiyonel Hücresi
Circuit Breaker Incoming/Outgoing Cubicle



TEK HAT ŞEMASI
SINGLE LINE DIAGRAM

