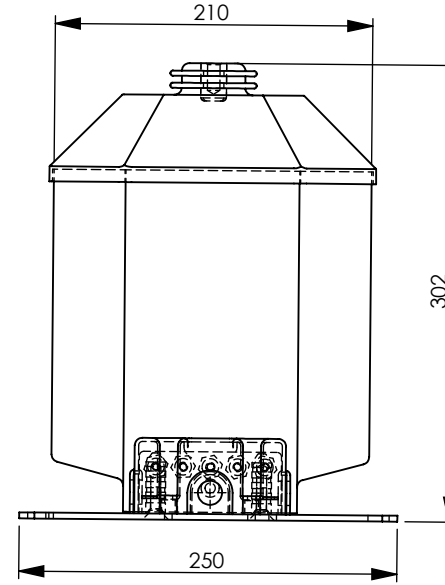
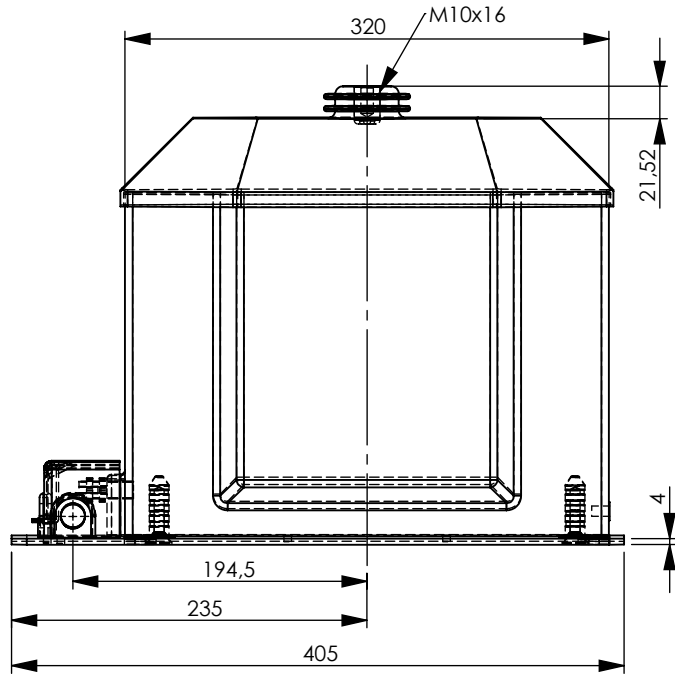
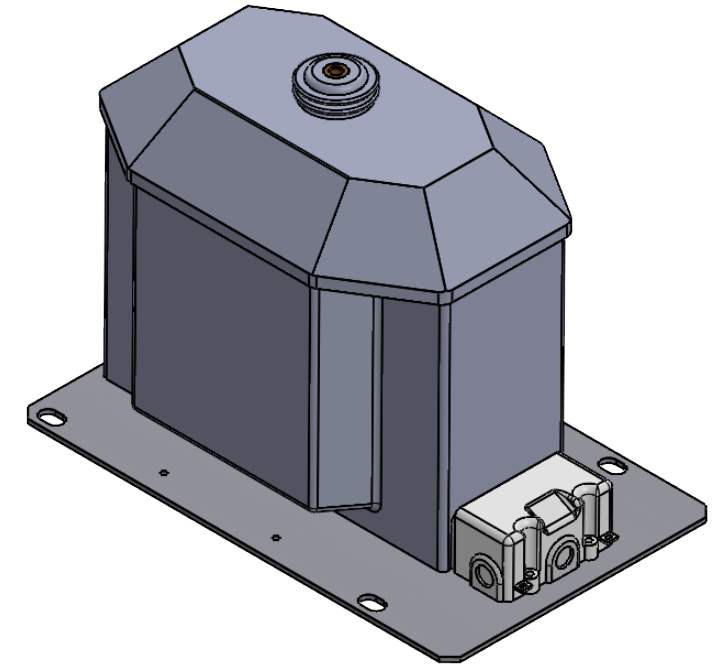
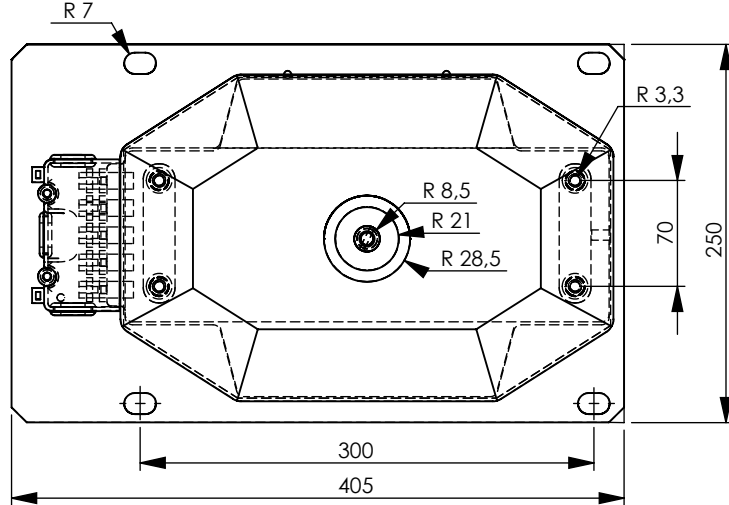


REVİZYONLAR

REV. NO	AÇIKLAMA	TARİH	REVİZYON YAPAN
---------	----------	-------	----------------



VİDA	SIKMA TORKU Nm
M5	2-2,5
M8	16-20
M10	40-50
M12	60-70



Genel Toleranslar-General Tolerances (DIN 7168 m)					
0,5-6	6-30	30-120	120-400	400-1000	1000<
±0,1	±0,2	±0,3	±0,5	±0,8	±1,2
Açısal Toleranslar-Angular Tolerances					
<10°	10°<50°	50°>120°	>120°		
±1°	±0,5°	±0,3°	±0,2°		

Parça Adı-Part Name
ARVTM36-1 GERİLİM TRANSFORMATÖRÜ
Resim No-Draw No
VTOG_00001
e-MOR:

Malzeme-Material	-	Tarih-Date	30.03.2022	İmza-Signature		Sayfa-Sheet	1/1
Çizen-Drawn By	B.BÜYÜK					Ölçek-Scale	A4 1:5
Kontrol-Checked By						Yön-Direction	← ⊕
Ağırlık- Weight (gr.)	17456.68						
Kaplama Cinsi-Plating Type							
Kap. Kalınlığı-Plating Thick.	μ	652017.59					

armtek
ELEKTRİK