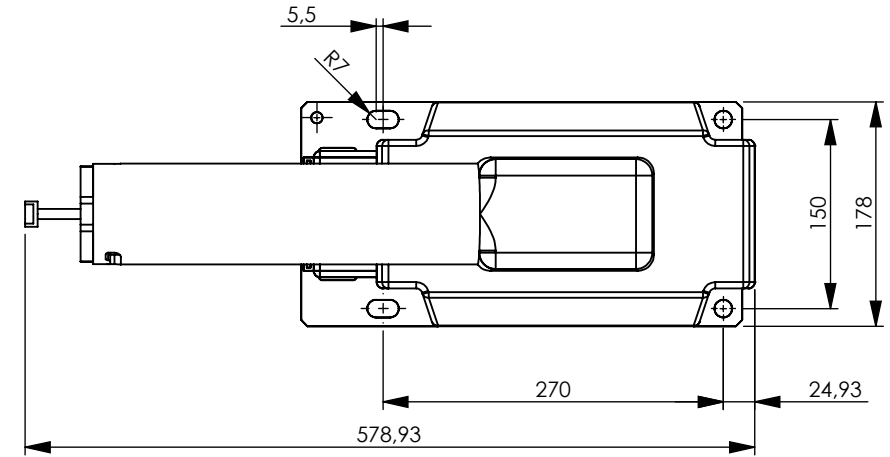
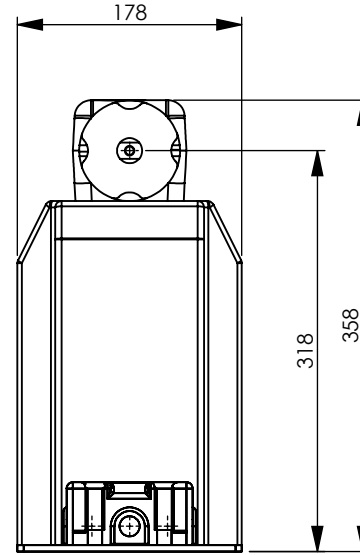
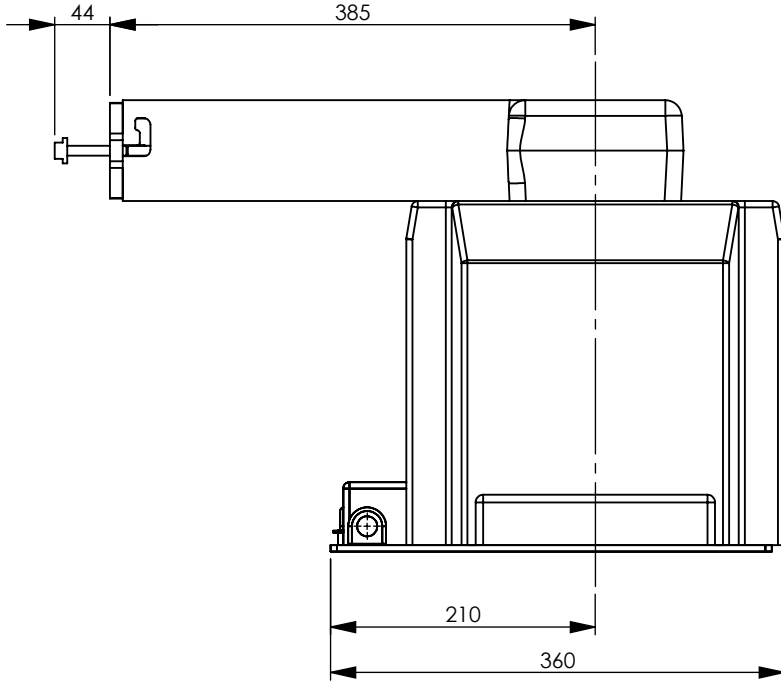


## REVİZYONLAR

REV. NO	AÇIKLAMA	TARİH	REVİZYON YAPAN
---------	----------	-------	----------------



DİŞ	SIKMA TORKU
M5	2-2,5
M8	16-20

Genel Toleranslar-General Tolerances ( DIN 7168 m )						Parça Adı-Part Name ARVT-M24WF GERİLİM TRANSFORMATÖRÜ	Malzeme-Material	Malzeme <belirli değil>	Tarih-Date	22.07.2022	İmza-Signature		Sayfa-Sheet	1/1
0,5-6	6-30	30-120	120-400	400-1000	1000<		Çizen-Drawn By	C.ÖZER	Ölçek-Scale	A4 1:6				
±0,1	±0,2	±0,3	±0,5	±0,8	±1,2	Kontrol-Checked By	N.DENİZOĞLU	Yön-Direction						
Açısal Toleranslar-Angular Tolerances						Resim No-Draw No	Ağırlık- Weight (gr.)		14296,56					
<10°	10°<50°	50°>120°	>120°	CTOG_00078	Kaplama Cinsi-Plating Type									
±1°	±0,5°	±0,3°	±0,2°	e-MOR:	Kap. Kalınlığı-Plating Thick.	μ								