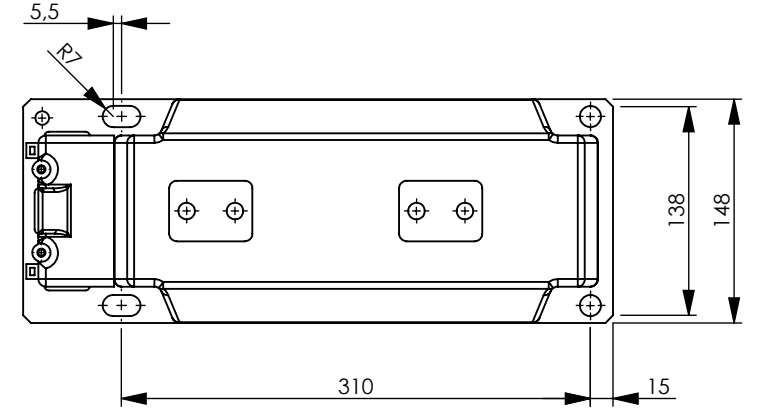
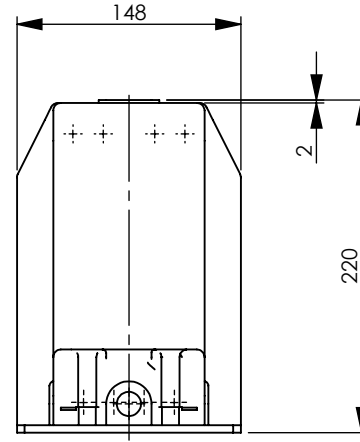
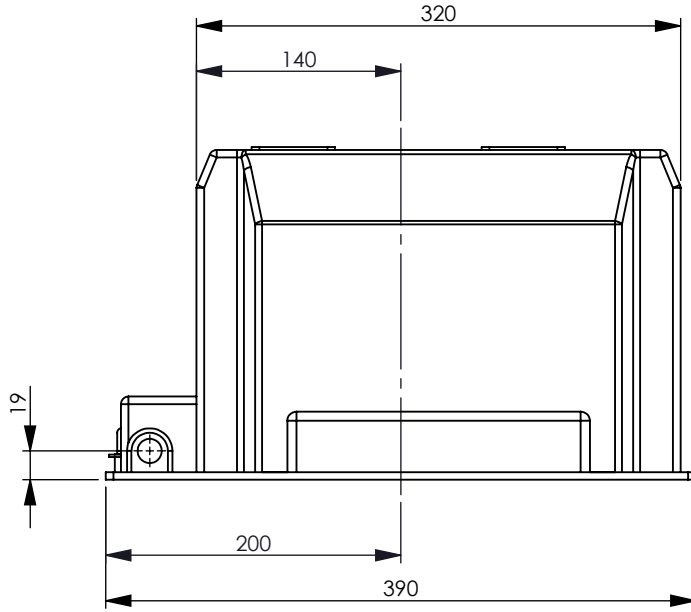
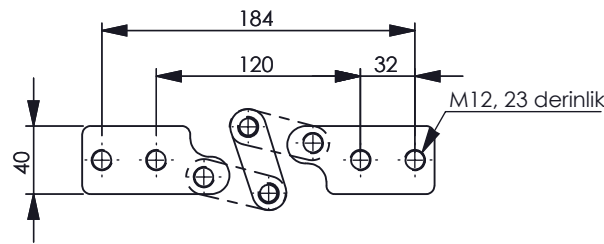


## REVİZYONLAR

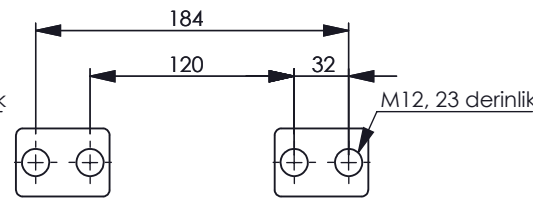
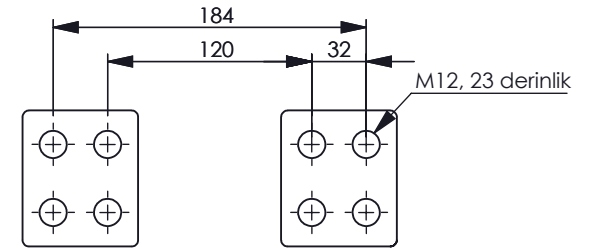
REV. NO	AÇIKLAMA	TARİH	REVİZYON YAPAN
---------	----------	-------	----------------



DİŞ	SIKMA TORKU
M5	2-2,5
M8	16-20
M10	40-50
M12	60-70



In ≤ 2x 600A

Up to 800A (Brass)  
800A < In < 1500A (Ecu)

1500A ≤ In ≤ 3000A

Genel Toleranslar-General Tolerances ( DIN 7168 m )						Parça Adı-Part Name	Malzeme-Material	Malzeme <belirli değil>	Tarih-Date	İmza-Signature	Sayfa-Sheet	1/1
0,5-6	6-30	30-120	120-400	400-1000	1000<	ARCT-B12-2 AKIM TRANSFORMATÖRÜ	Çizen-Drawn By	C.ÖZER	14.06.2022		Ölçek-Scale	A4 1:5
±0,1	±0,2	±0,3	±0,5	±0,8	±1,2		Kontrol-Checked By	N.DENİZOĞLU			Yön-Direction	
Açısal Toleranslar-Angular Tolerances							Resim No-Draw No	Ağırlık- Weight (gr.)	20,09			
<10°	10°<50°	50°>120°	>120°	Resim No-Draw No		Kaplama Cinsi-Plating Type						
±1°	±0,5°	±0,3°	±0,2°	CTOG_00073		Kap. Kalınlığı-Plating Thick.	μ					
e-MOR:												