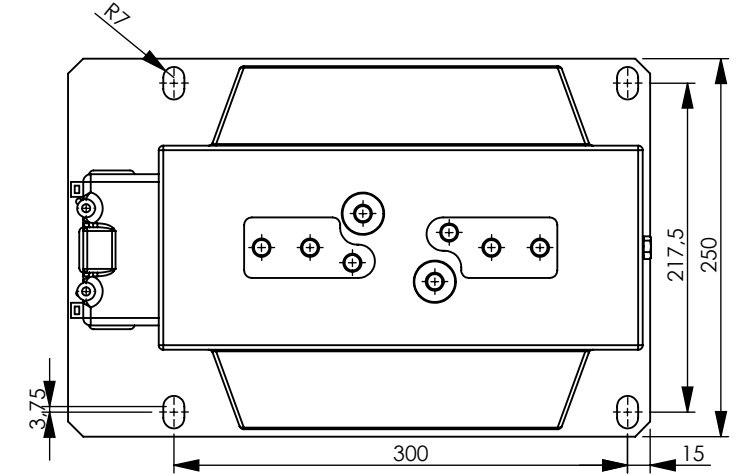
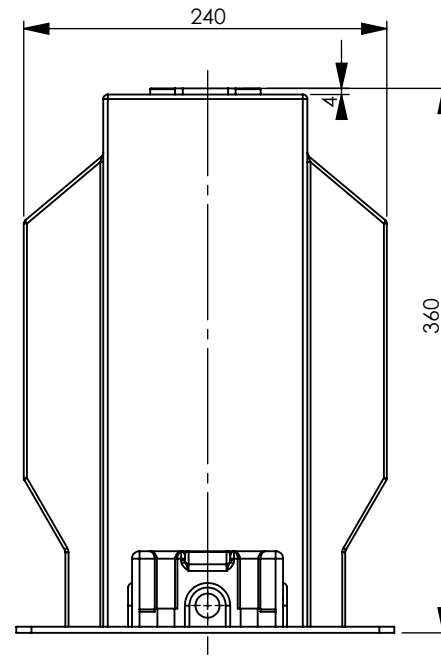
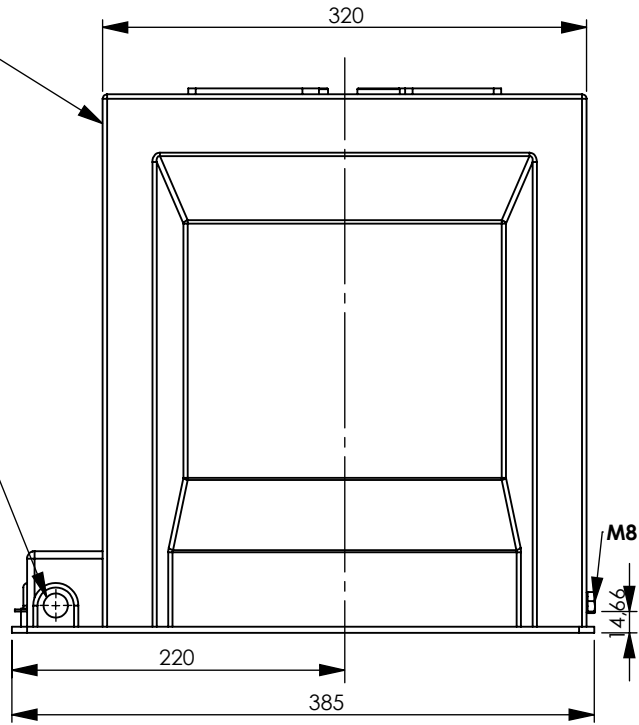
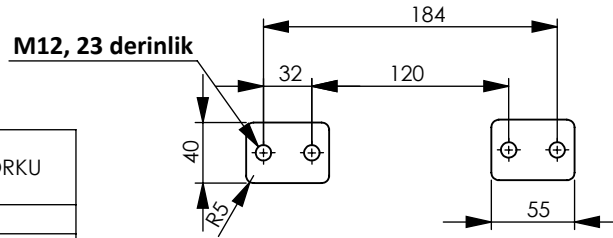
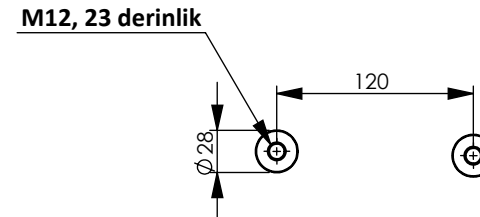
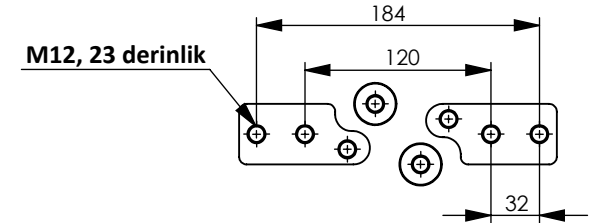


REVİZYONLAR

REV. NO	AÇIKLAMA	TARİH	REVİZYON YAPAN
---------	----------	-------	----------------

Krepaj
~352 mmSekonder
Terminaller, M5
max.2 terminal

PRİMER BAĞLANTI TERMİNALLERİ

800 A'e kadar(Pirinç)
800A $I_n \leq 1500A$(Bakır)300 A'e kadar(Pirinç)
300A $I_n \leq 600A$(Bakır)

2x300A <math>I_n \leq 2x600A</math>

Dış	SIKMA TORKU
M5	2-2,5
M8	16-20
M12	60-70

Genel Toleranslar-General Tolerances (DIN 7168 m)						Parça Adı-Part Name		Malzeme-Material		Tarih-Date	İmza-Signature	Sayfa-Sheet	1/1
0,5-6	6-30	30-120	120-400	400-1000	1000<	ARCT-B36/2 AKIM TRANSFORMATÖRÜ		Çizen-Drawn By		13.12.2021		Ölçek-Scale	A4 1:10
±0,1	±0,2	±0,3	±0,5	±0,8	±1,2			Kontrol-Checked By				Yön-Direction	
Açısal Toleranslar-Angular Tolerances						Resim No-Draw No		Ağırlık- Weight (gr.)					
<math><10^\circ</math>	<math>10^\circ<math><50^\circ</math>	<math>50^\circ$>120^\circ$	>120°	CTOG_00006		41182.61							
±1°	±0,5°	±0,3°	±0,2°	e-MOR:		Kaplama Cinsi-Plating Type							
								Kap. Kalınlığı-Plating Thick.		μ		747938.37	