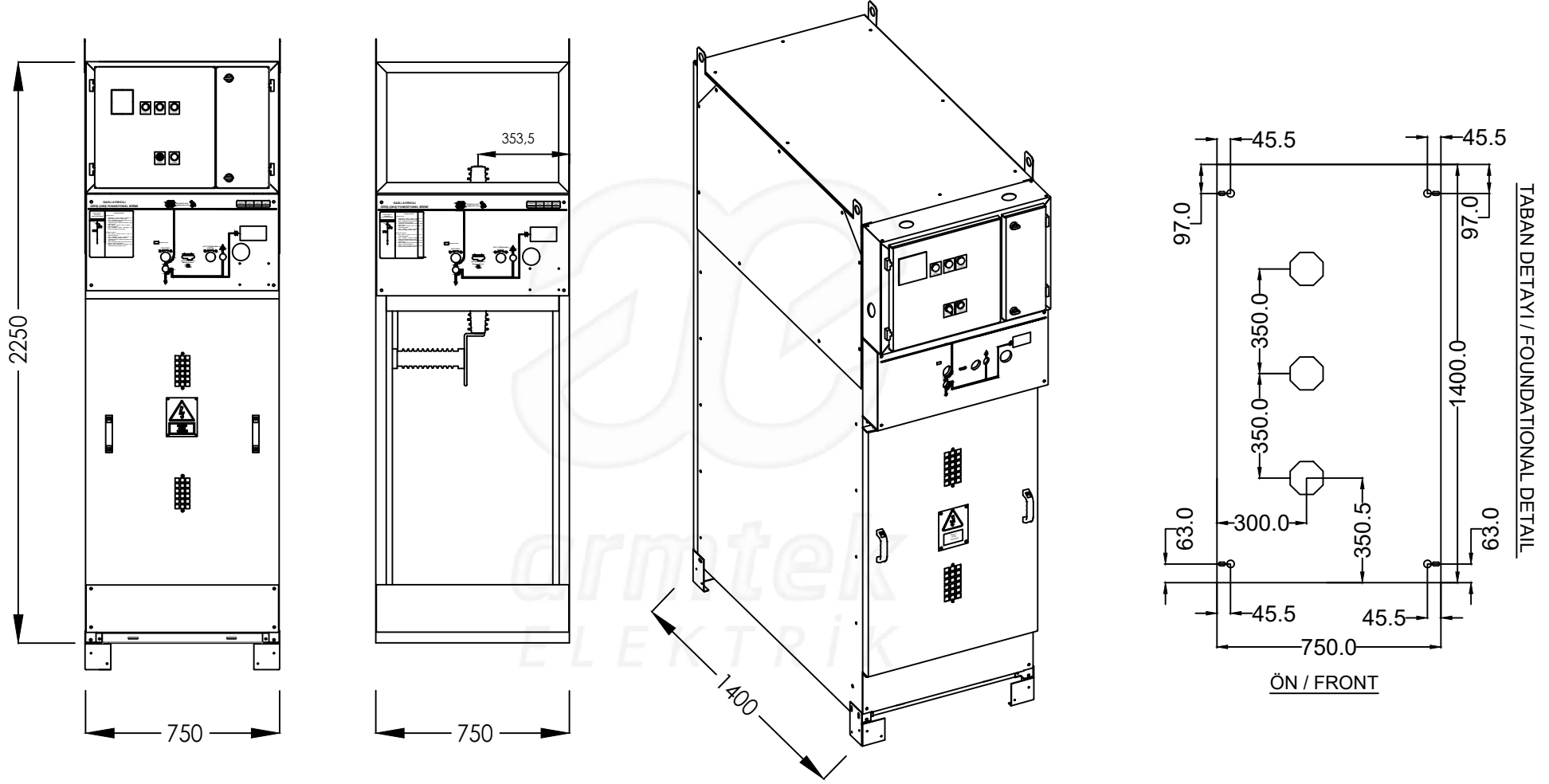


0	1	2	3	4	5	6	7	8	9
A.SIP....		TEDAŞ Şartname: TEDAŞ-MLZ/95-007.E			Kırılım: (630A) 224085 - (1250A) 224087				
		Etiket-Ambalaj ve Serigrafi Dili: Türkçe_TR			Ur: 36 kV				

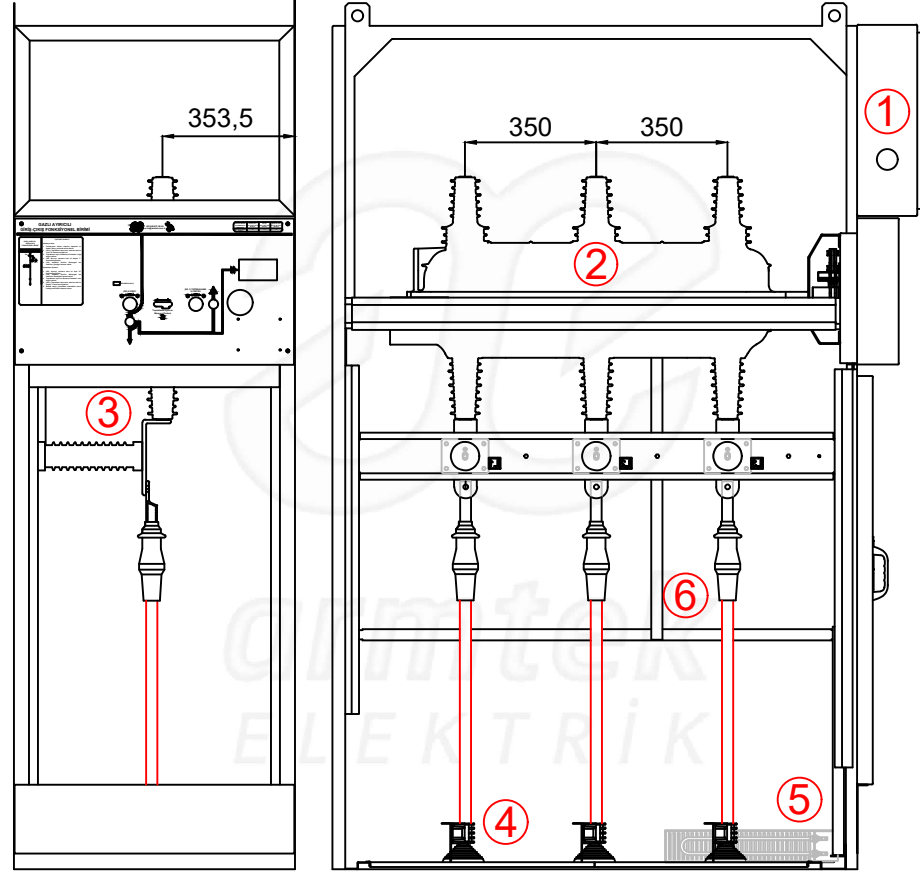
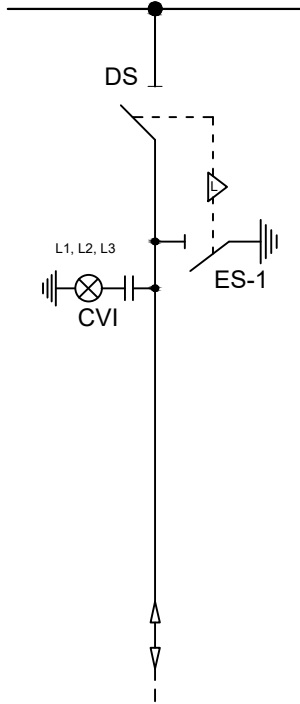


H01 : Hava Yalıtımlı Metal Mahfazalı Modüler Tip Gazlı Ayırıcı Giriş-Çıkış Fonksiyonel Birimi
(Air Insulated Metal Enclosed Modular Type Incoming-Outgoing Switchgear with Disconnecter Switch)

	Satış Tems./Müh./Yet.	Tarih	-	Müşteri Adı	Proje Adı	Seri Adı-Ürün Tipi		Sayfa No
	Revizyon	Tarih	Tasarım	N. Fazıl AKKOÇ	- (Layout)	- ARME-AIS36 - GGC		
		Kontrol	M. Fatih ARSLAN					

0	1	2	3	4	5	6	7	8	9
A.SIP....		TEDAŞ Şartname: TEDAŞ-MLZ/95-007.E			Kırılım: (630A) 224085 - (1250A) 224087				
		Etiket-Ambalaj ve Serigrafi Dili: Türkçe_TR			Ur: 36 kV				

Tek Hat Şeması
Single Line Diagram



1. AG Kumanda Panosu
LV Control Panel
2. SF₆ Gazlı Ayırıcı
Disconnecter Switch
3. Kapasitif Gerilim Bölücü
Capacitive Voltage Divider
4. YG Kablo Bağlantı Düzeneği
HV Cable Connection Mechanism
(Cable Entry Gland and Bracket)
5. Isıtıcı
Heater
6. Fonksiyonel Birim Topraklama Barası
External Earthing Busbar of Switchgear

H01 : Hava Yalıtımlı Metal Mahfazalı Modüler Tip Gazlı Ayırıcılı Giriş-Çıkış Fonksiyonel Birimi
(Air Insulated Metal Enclosed Modular Type Incoming-Outgoing Switchgear with Disconnecter Switch)

	Satış Tems./Müh./Yet.	Tarih	-	Müşteri Adı	Proje Adı	Seri Adı-Ürün Tipi		Sayfa No
	Revizyon	Tarih	Çizim	-	-	- (Layout)		
			Tasarım	N. Fazıl AKKOÇ				
			Kontrol	M. Fatih ARSLAN				