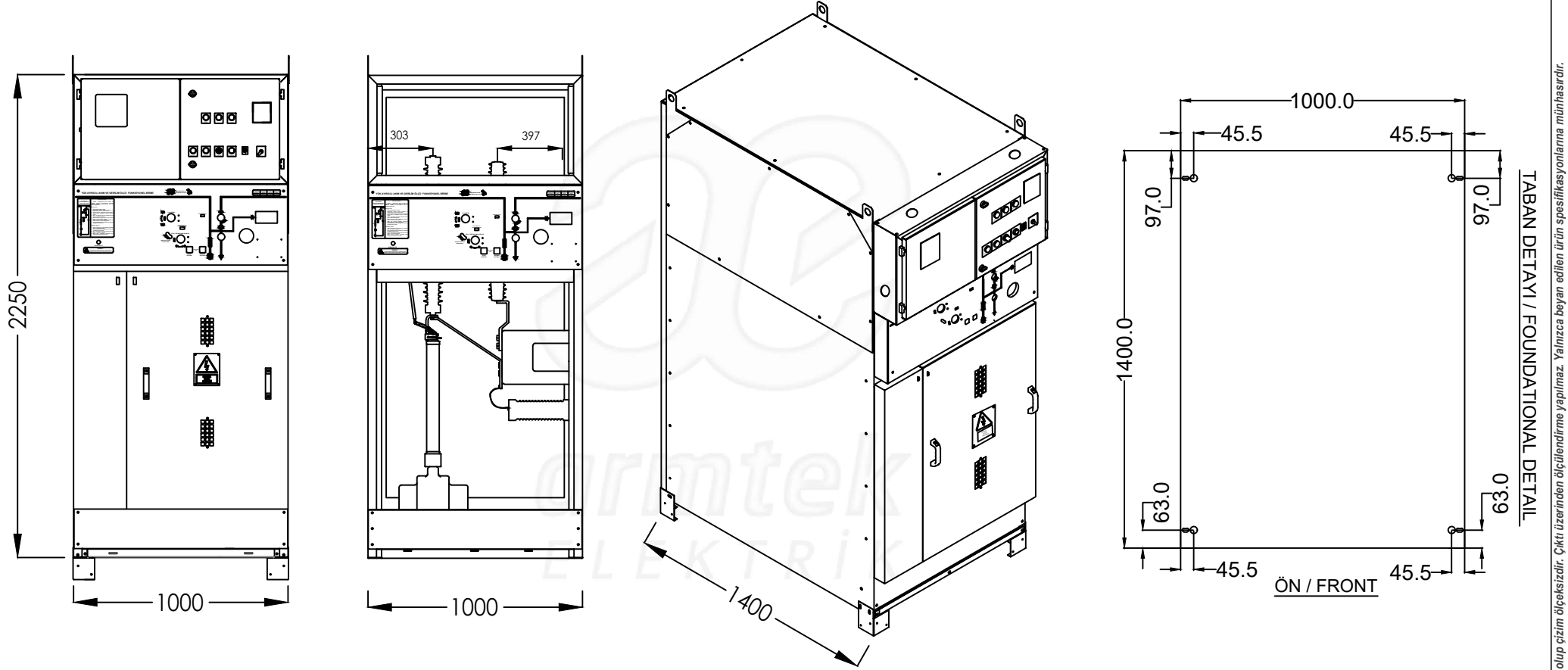


0	1	2	3	4	5	6	7	8	9
A.SIP....		TEDAŞ Şartname: TEDAŞ-MLZ/95-007.E			Kırılım: 224117				
		Etiket-Ambalaj ve Serigrafi Dili: Türkçe_TR			Ur: 36 kV				

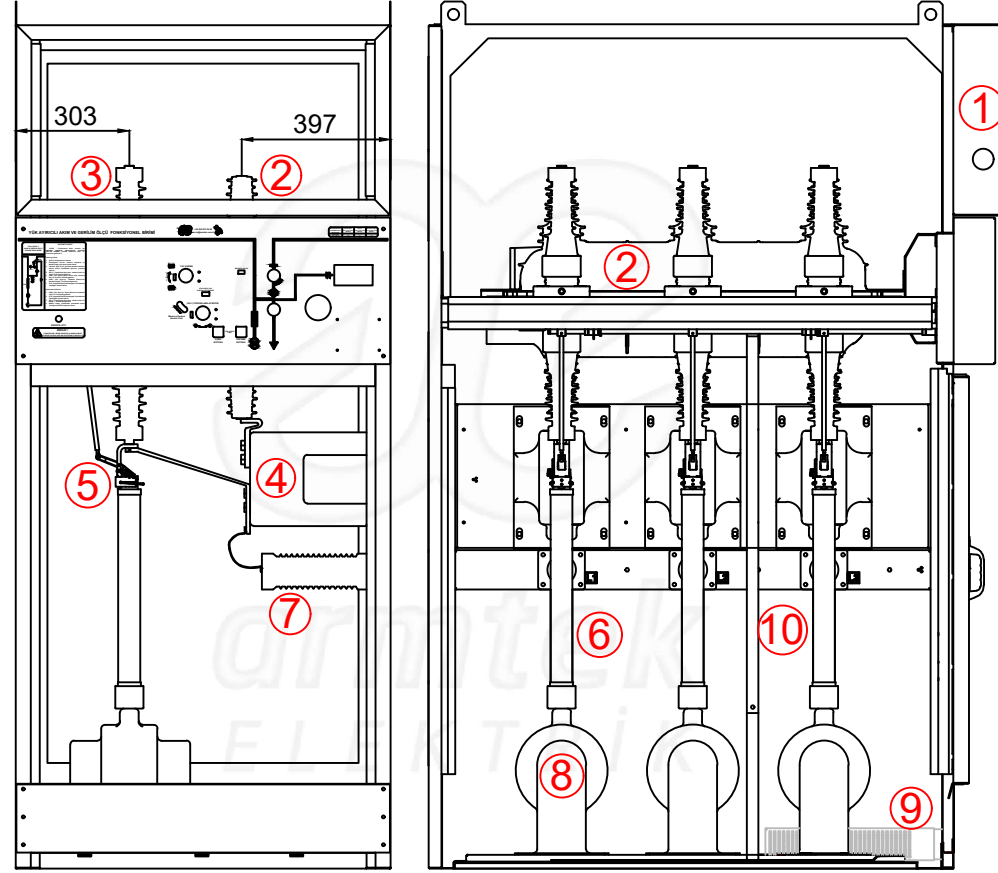
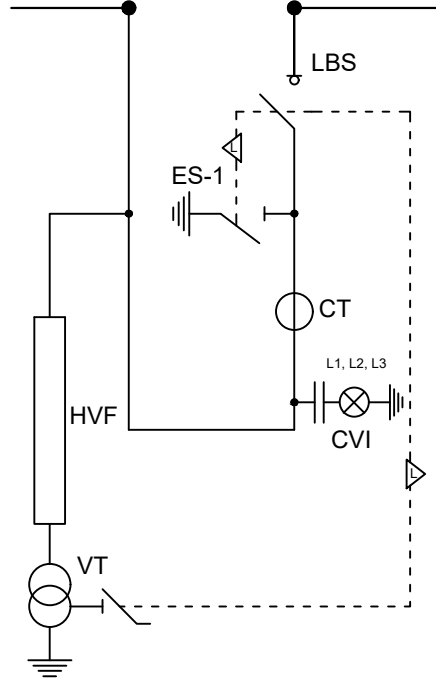


H01 : Hava Yalıtımlı Metal Mahfazalı Modüler Tip Yük Ayrıcılı Akım ve Gerilim Ölçü Fonksiyonel Birimi
(Air Insulated Metal Enclosed Modular Type Current&Voltage Measurement Switchgear with Load Break Switch)

	Satış Tems./Müh./Yet.	Tarih	-	Müşteri Adı	Proje Adı	Seri Adı-Ürün Tipi		Sayfa No
	Revizyon	Tarih	Çizim	-	-	- (Layout)		
			Tasarım	N. Fazıl AKKOÇ				01/01
			Kontrol	M. Fatih ARSLAN				

0	1	2	3	4	5	6	7	8	9
A.SIP....		TEDAŞ Şartname: TEDAŞ-MLZ/95-007.E			Kırılım: 224117				
		Etiket-Ambalaj ve Serigrafi Dili: Türkçe_TR			Ur: 36 kV				

Tek Hat Şeması
Single Line Diagram



1. AG Kumanda Panosu
LV Control Panel
2. SF₆ Gazlı Yük Ayırıcı
Load Break Switch
3. Mesnet İzolatörü
Block Type Insulator
4. Akım Transformatörü
Current Transformer
5. Sigorta Tutucu
Fuse Holder
6. Sigorta
HV Fuse
7. Kapasitif Gerilim Bölücü
Capacitive Voltage Divider
8. Gerilim Transformatörü
Voltage Transformer
9. Isıtıcı
Heater
10. Fonksiyonel Birim Topraklama Barası
External Earthing Busbar of Switchgear

H01 : Hava Yalıtımlı Metal Mahfazalı Modüler Tip Yük Ayırıcılı Akım ve Gerilim Ölçü Fonksiyonel Birimi
(Air Insulated Metal Enclosed Modular Type Current & Voltage Measurement Switchgear with Load Break Switch)