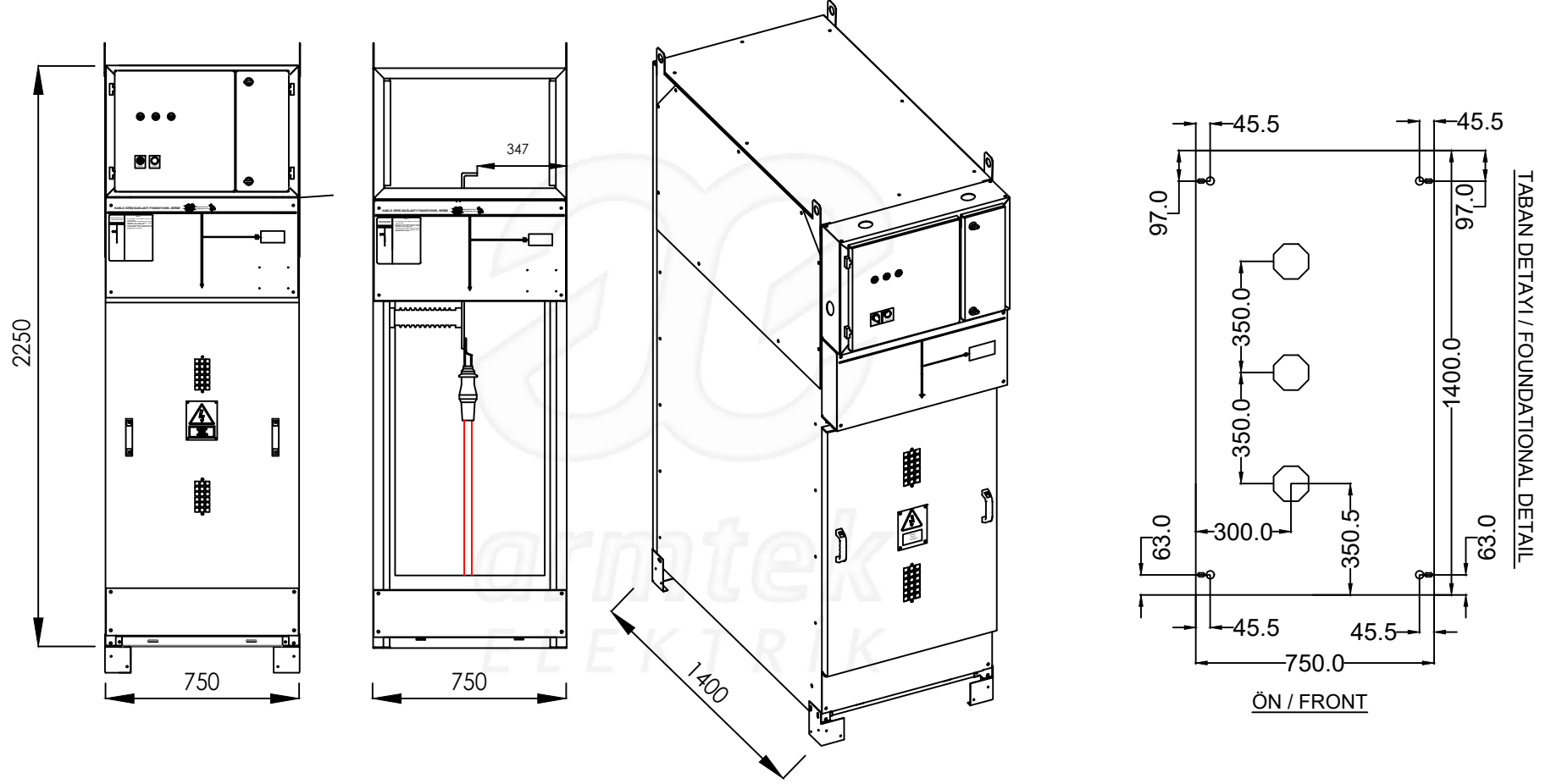


0	1	2	3	4	5	6	7	8	9
A.SIP....		TEDAŞ Şartname: TEDAŞ-MLZ/95-007.E			Kırılım: (630A) 224101 - (1250A) 224103				
		Etiket-Ambalaj ve Serigrafi Dili: Türkçe_TR			Ur: 36 kV				

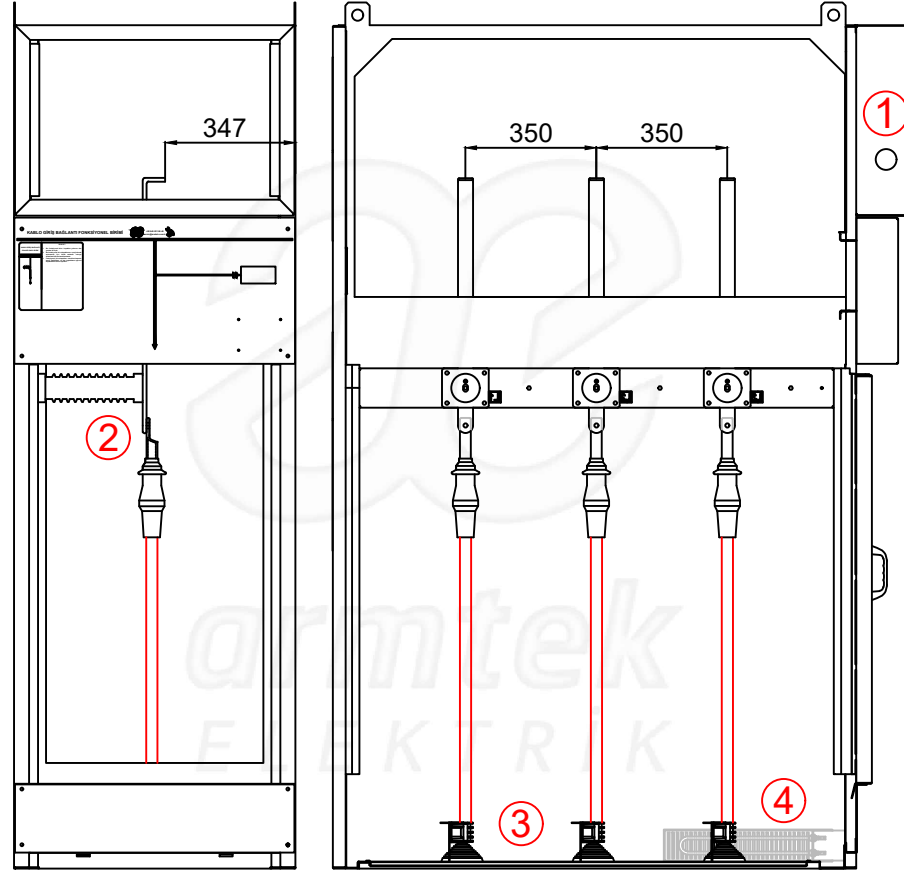
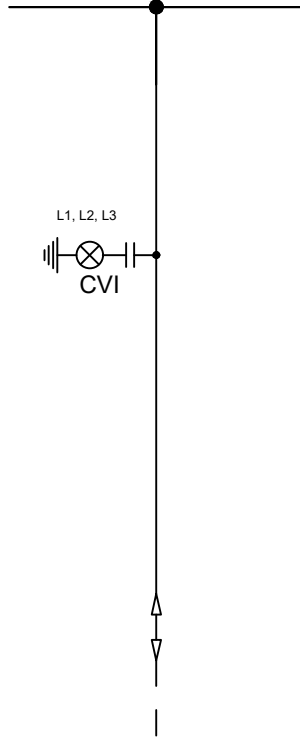


H01 : Hava Yalıtımlı Metal Mahfazalı Modüler Tip Kablo Giriş Bağlantı Fonksiyonel Birimi
(Air Insulated Metal Enclosed Modular Type Cable Connection Switchgear)

	Satış Tems./Müh./Yet.	Tarih	-	Müşteri Adı	Proje Adı	Seri Adı-Ürün Tipi		Sayfa No
	Revizyon	Tarih	Çizim	-	- (Layout)	- ARME-AIS36 - KGB		
			Tasarım	N. Fazıl AKKOÇ				
			Kontrol	M. Fatih ARSLAN				

0	1	2	3	4	5	6	7	8	9
A.SIP....		TEDAŞ Şartname: TEDAŞ-MLZ/95-007.E			Kırılım: (630A) 224101 - (1250A) 224103				
		Etiket-Ambalaj ve Serigrafi Dili: Türkçe_TR			Ur: 36 kV				

Tek Hat Şeması
Single Line Diagram



1. AG Kumanda Panosu
LV Control Panel
2. Kapasitif Gerilim Bölücü
Capacitive Voltage Divider
3. YG Kablo Bağlantı Düzeneği
HV Cable Connection Mechanism
(Cable Entry Gland and Bracket)
4. Isıtıcı
Heater

H01 : Hava Yalıtımlı Metal Mahfazalı Modüler Tip Kablo Giriş Bağlantı Fonksiyonel Birimi
(Air Insulated Metal Enclosed Modular Type Cable Connection Switchgear)

	Satış Tems./Müh./Yet.	Tarih	-	Müşteri Adı	Proje Adı	Seri Adı-Ürün Tipi		Sayfa No
	Revizyon	Tarih	Çizim	-	- (Layout)	- ARME-AIS36 - KGB		
		Tasarım	N. Fazıl AKKOÇ					
		Kontrol	M. Fatih ARSLAN					