

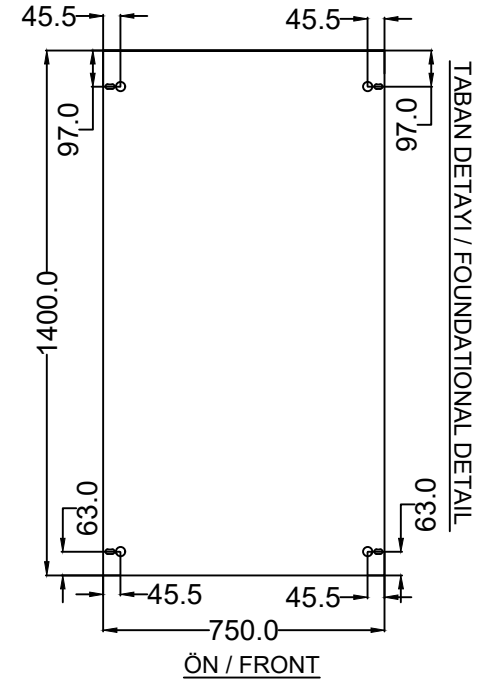
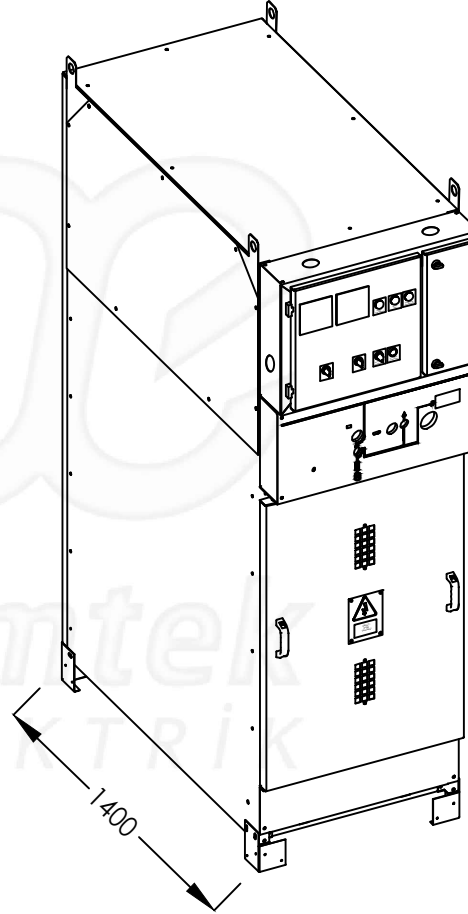
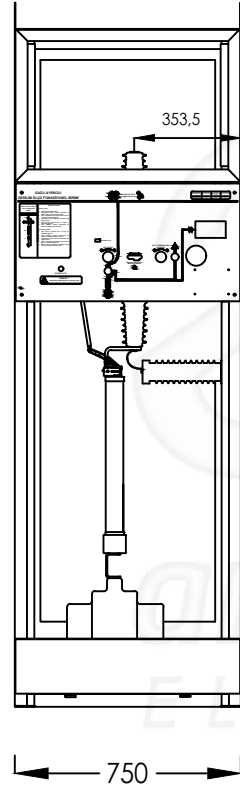
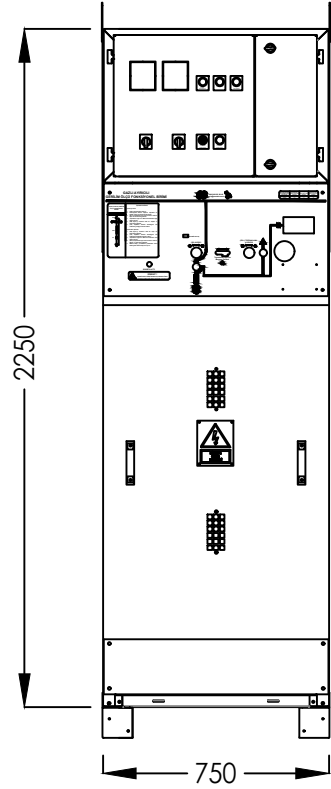
A.SIP....

TEDAŞ Şartname: TEDAŞ-MLZ/95-007.E

Kırılım: 224039

Etiket-Ambalaj ve Serigrafi Dili: Türkçe\_TR

Ur: 36 kV



**H01 :** Hava Yalıtımlı Metal Mahfazalı Modüler Tip Gazlı Ayrıcılı Gerilim Ölçü Fonksiyonel Birimi  
(Air Insulated Metal Enclosed Modular Type Voltage Measurement Switchgear with Disconnecter Switch)

**armtek**  
ELEKTRİK

Satış Tems./Müh./Yet.	Tarih	-	Müşteri Adı	Proje Adı	Seri Adı-Ürün Tipi
-	-	Çizim	-	- (Layout)	- ARME-AIS36
Revizyon	Tarih	Tasarım	N. Fazıl AKKOÇ	-	- GGO
-	-	Kontrol	M. Fatih ARSLAN	-	-

KEMA Laboratories

CESI



Sayfa No

01/01

A.SIP....

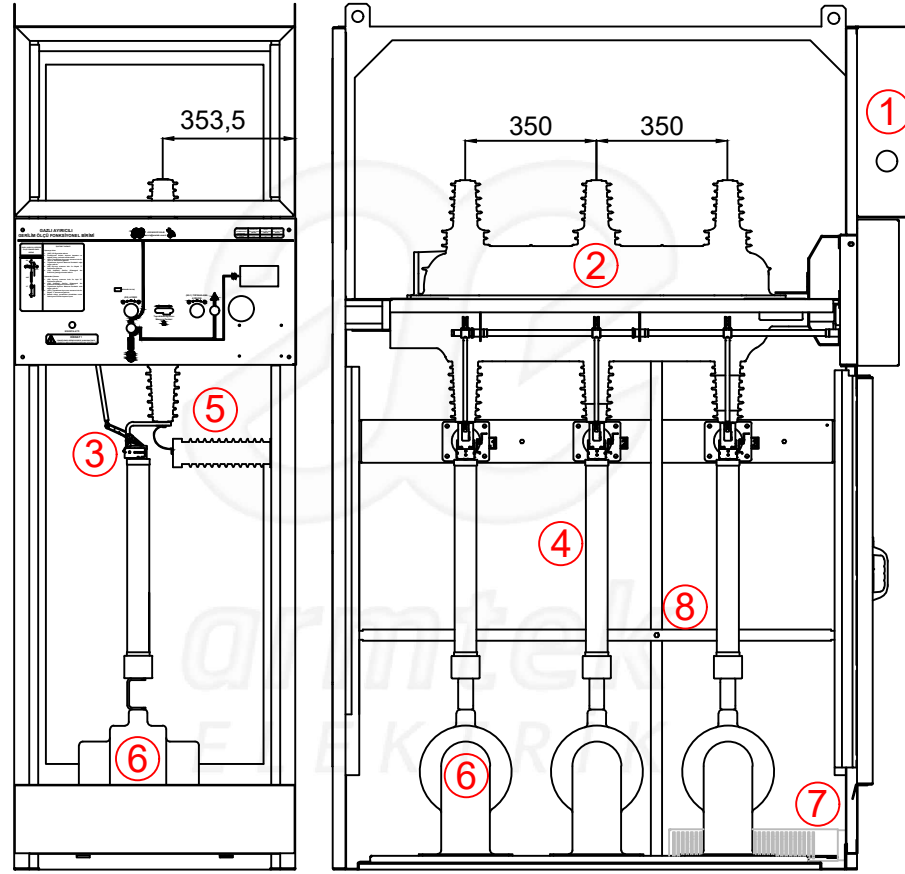
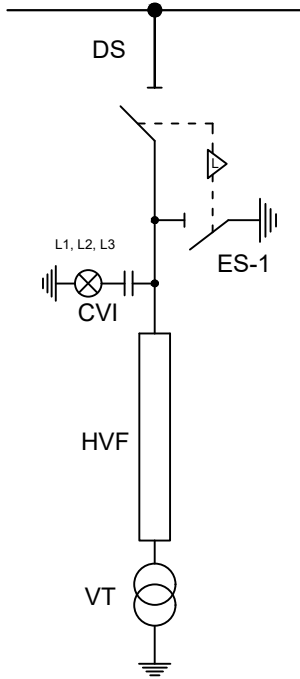
TEDAŞ Şartname: TEDAŞ-MLZ/95-007.E

Kırılım: 224039

Etiket-Ambalaj ve Serigrafi Dili: Türkçe\_TR

Ur: 36 kV

Tek Hat Şeması  
Single Line Diagram



1. AG Kumanda Panosu  
LV Control Panel
2. SF<sub>6</sub> Gazlı Ayırıcı  
Disconnect Switch
3. Sigorta Tutucu  
Fuse Holder
4. Sigorta  
HV Fuse
5. Kapasitif Gerilim Bölücü  
Capacitive Voltage Divider
6. Gerilim Transformatörü  
Voltage Transformer
7. Isıtıcı  
Heater
8. Fonksiyonel Birim Topraklama Barası  
External Earthing Busbar of Switchgear

**H01 :** Hava Yalıtımlı Metal Mahfazalı Modüler Tip Gazlı Ayırıcılı Gerilim Ölçü Fonksiyonel Birimi  
(Air Insulated Metal Enclosed Modular Type Voltage Measurement Switchgear with Disconnect Switch)