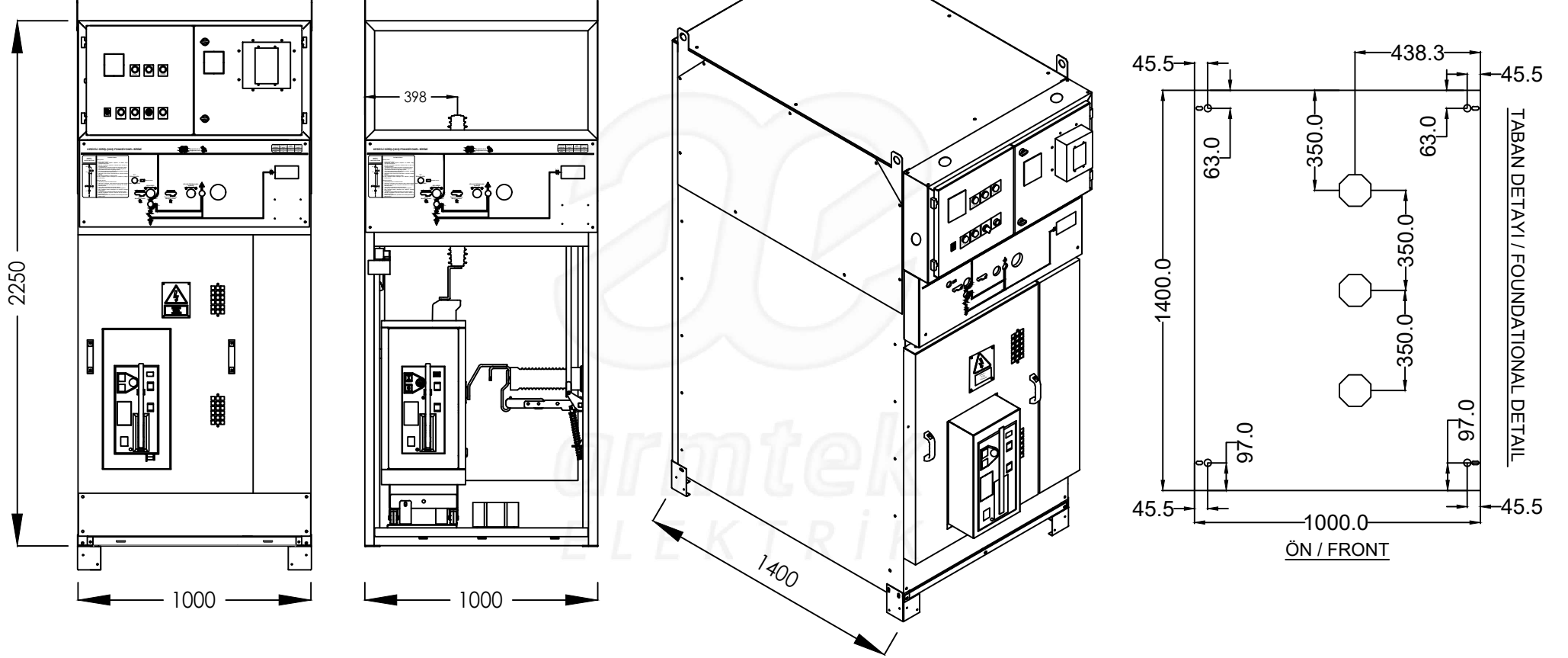


|           |   |   |   |   |  |   |   |   |   |
|-----------|---|---|---|---|--|---|---|---|---|
| 0         | 1 | 2   | 3 | 4 | 5                                      | 6 | 7 | 8 | 9 |
| A.SIP.... |   | TEDAŞ Şartname: TEDAŞ-MLZ/95-007.E          |   |   | Kırılım: (630A) 224053- (1250A) 224055 |   |   |   |   |
|           |   | Etiket-Ambalaj ve Serigrafi Dili: Türkçe_TR |   |   | Ur: 36 kV                              |   |   |   |   |

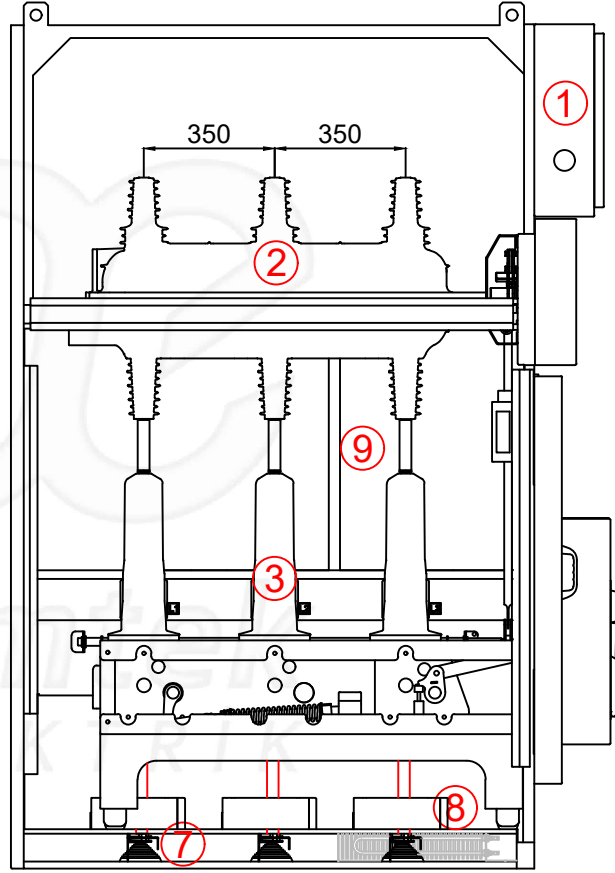
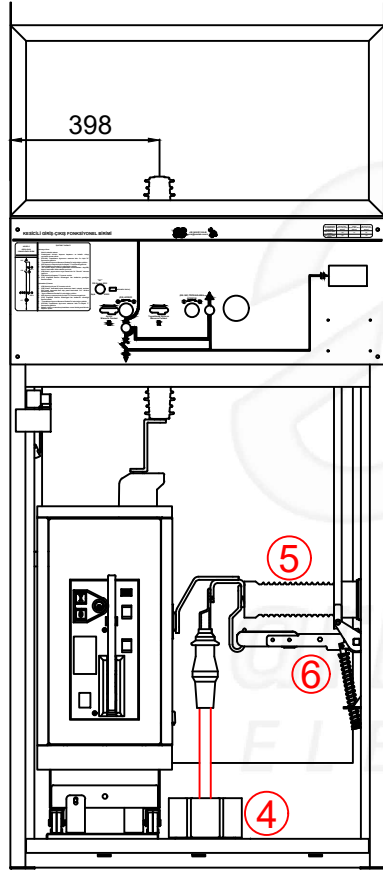
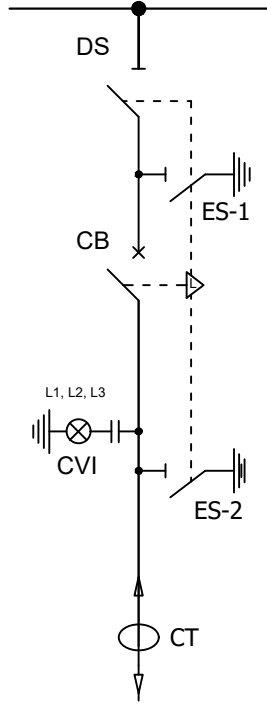


**H01 :** Hava Yalıtımlı Metal Mahfazalı Modüler Tip Kesicili Giriş-Çıkış Fonksiyonel Birimi (Toroid Tip Akım Transformatörlü)  
(Air Insulated Metal Enclosed Modular Type Incoming-Outgoing Switchgear with Circuit Breaker&Toroid Type CT)

|  |                       |       |         |                 |           |                    |  |          |
|--|-----------------------|-------|---------|-----------------|-----------|--------------------|--|----------|
|  | Satış Tems./Müh./Yet. | Tarih | -       | Müşteri Adı     | Proje Adı | Seri Adı-Ürün Tipi |  | Sayfa No |
|  | Revizyon              | Tarih | Çizim   | -               | -         | - (Layout)         |  |          |
|  |                       |       | Tasarım | N. Fazıl AKKOÇ  |           |                    |  |          |
|  |                       |       | Kontrol | M. Fatih ARSLAN |           |                    |  |          |

|           |   |   |   |   |  |   |   |   |   |
|-----------|---|---|---|---|--|---|---|---|---|
| 0         | 1 | 2   | 3 | 4 | 5                                      | 6 | 7 | 8 | 9 |
| A.SIP.... |   | TEDAŞ Şartname: TEDAŞ-MLZ/95-007.E          |   |   | Kırılım: (630A) 224053- (1250A) 224055 |   |   |   |   |
|           |   | Etiket-Ambalaj ve Serigrafi Dili: Türkçe_TR |   |   | Ur: 36 kV                              |   |   |   |   |

Tek Hat Şeması  
Single Line Diagram



1. AG Kumanda Panosu  
LV Control Panel
2. SF<sub>6</sub> Gazlı Ayırıcı  
Disconnecter Switch
3. SF<sub>6</sub> Gazlı Kesici  
Circuit Breakers
4. Toroid Tip Akım Transformatörü  
Toroidal Type Current Transformer
5. Kapasitif Gerilim Bölücü  
Capacitive Voltage Divider
6. Topraklama Ayırıcısı  
Earthing Switch
7. YG Kablo Bağlantı Düzeneği  
HV Cable Connection Mechanism  
(Cable Entry Gland and Bracket)
8. Isıtıcı  
Heater
9. Fonksiyonel Birim Topraklama Barası  
External Earthing Busbar of Switchgear

**H01 :** Hava Yalıtımlı Metal Mahfazalı Modüler Tip Kesicili Giriş-Çıkış Fonksiyonel Birimi (Toroid Tip Akım Transformatörlü)  
(Air Insulated Metal Enclosed Modular Type Incoming-Outgoing Switchgear with Circuit Breaker&Toroid Type CT)

|  |                       |         |                 |                |            |                       |  |          |
|--|-----------------------|---------|-----------------|----------------|------------|-----------------------|--|----------|
|  | Satış Tems./Müh./Yet. | Tarih   | -               | Müşteri Adı    | Proje Adı  | Seri Adı-Ürün Tipi    |  | Sayfa No |
|  | Revizyon              | Tarih   | Çizim           | -              | - (Layout) | - ARME-AIS36<br>- KGC |  |          |
|  |                       |         | Tasarım         | N. Fazıl AKKOÇ |            |                       |  |          |
|  |                       | Kontrol | M. Fatih ARSLAN |                |            |                       |  | 01/01    |