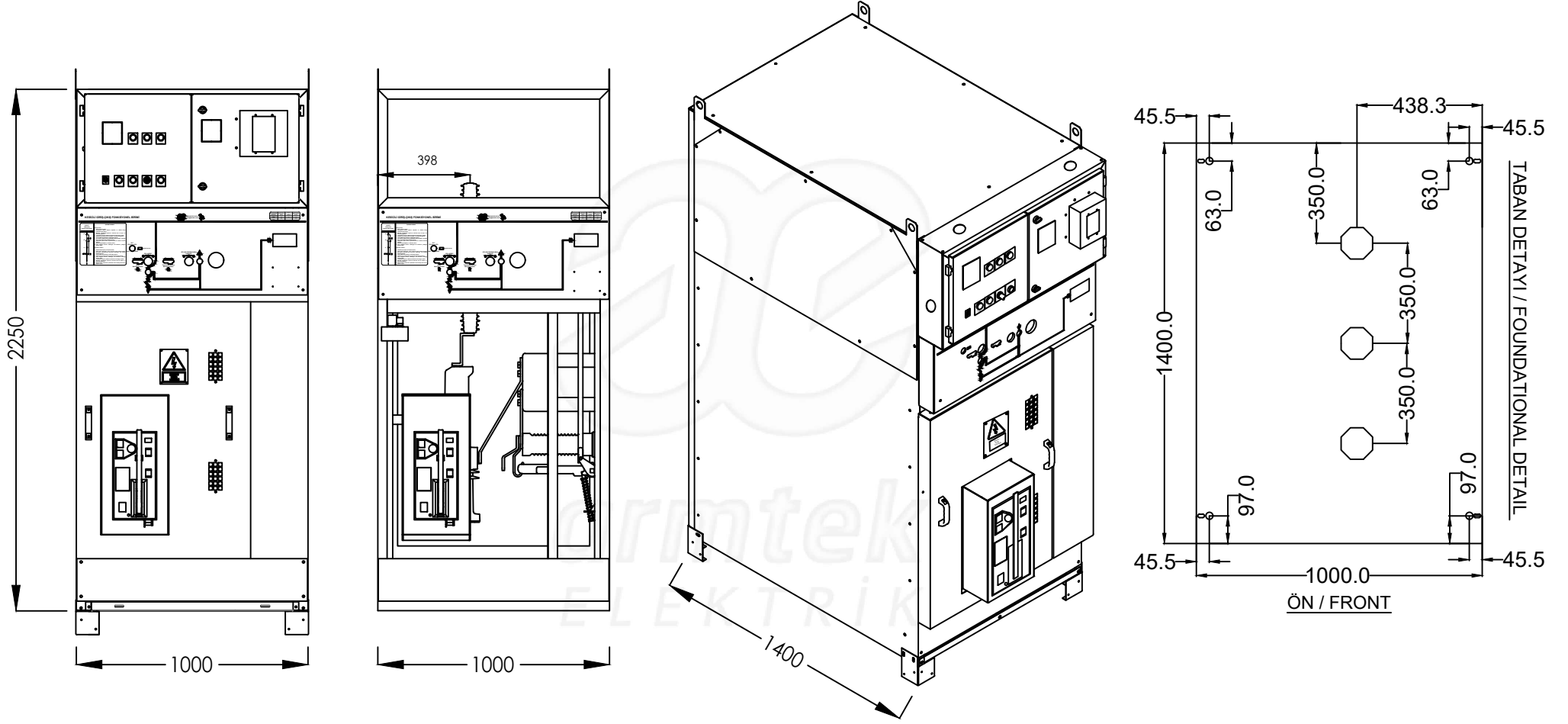


0	1	2	3	4	5	6	7	8	9
A.SIP....		TEDAŞ Şartname: TEDAŞ-MLZ/95-007.E			Kırılım: (630A) 224053- (1250A) 224055				
		Etiket-Ambalaj ve Serigrafi Dili: Türkçe_TR			Ur: 36 kV				

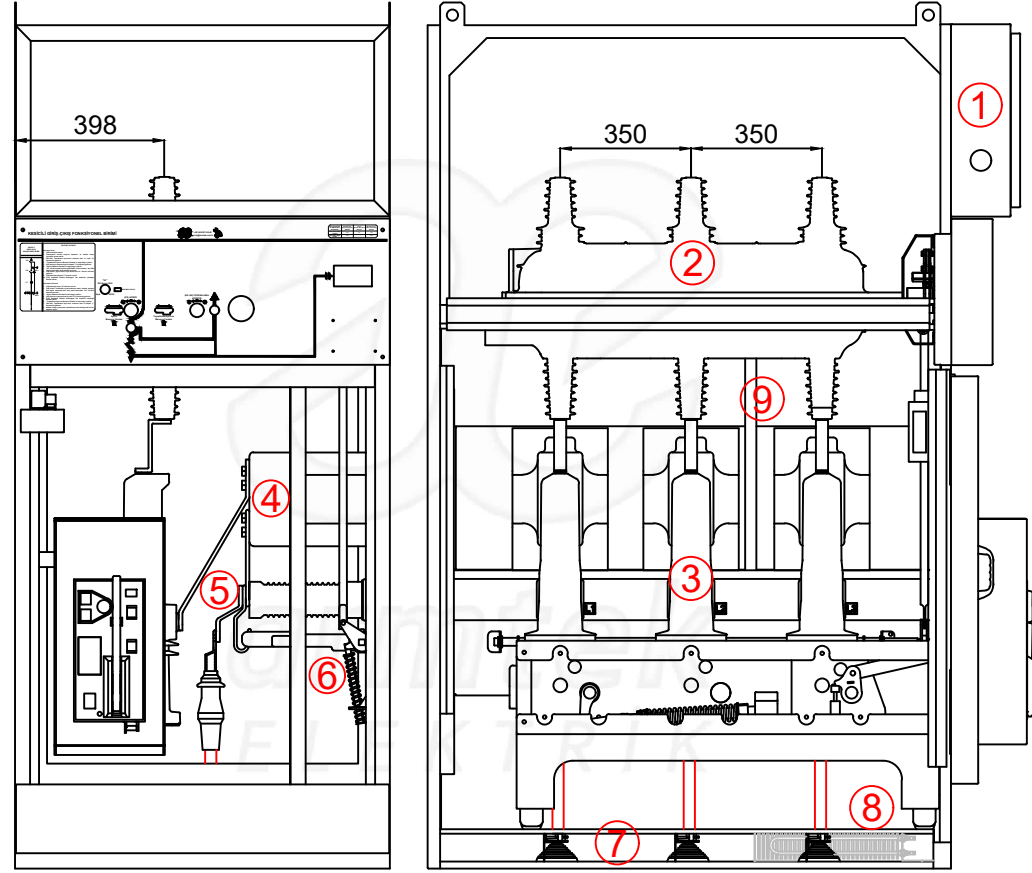
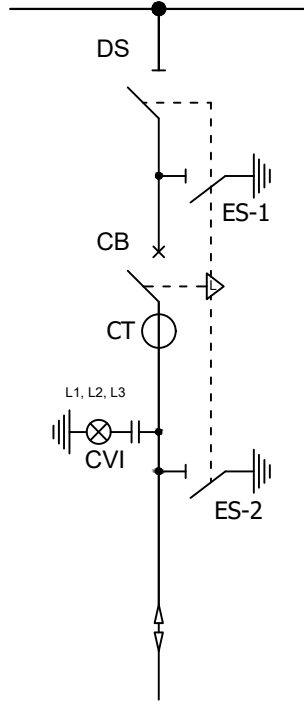


H01 : Hava Yalıtımlı Metal Mahfazalı Modüler Tip Kesicili Giriş-Çıkış Fonksiyonel Birimi (Mesnet Tip Akım Transformatörlü)
(Air Insulated Metal Enclosed Modular Type Incoming-Outgoing Switchgear with Circuit Breaker&Block Type CT)

	Satış Tems./Müh./Yet.	Tarih	-	Müşteri Adı	Proje Adı	Seri Adı-Ürün Tipi		Sayfa No
	Revizyon	Tarih	Çizim	-	-	- (Layout)		- ARME-AIS36 - KGC
			Tasarım	N. Fazıl AKKOÇ				
			Kontrol	M. Fatih ARSLAN				

0	1	2	3	4	5	6	7	8	9
A.SIP....		TEDAŞ Şartname: TEDAŞ-MLZ/95-007.E			Kırılım: (630A) 224053- (1250A) 224055				
		Etiket-Ambalaj ve Serigrafi Dili: Türkçe_TR			Ur: 36 kV				

Tek Hat Şeması
Single Line Diagram



1. AG Kumanda Panosu
LV Control Panel
2. SF₆ Gazlı Ayırıcı
Disconnect Switch
3. SF₆ Gazlı Kesici
Circuit Breakers
4. Mesnet Tip Akım Transformatörü
Block Type Current Transformer
5. Kapasitif Gerilim Bölücü
Capacitive Voltage Divider
6. Topraklama Ayırıcısı
Earthing Switch
7. YG Kablo Bağlantı Düzeneği
HV Cable Connection Mechanism
(Cable Entry Gland and Bracket)
8. Isıtıcı
Heater
9. Fonksiyonel Birim Topraklama Barası
External Earthing Busbar of Switchgear

H01 : Hava Yalıtımlı Metal Mahfazalı Modüler Tip Kesicili Giriş-Çıkış Fonksiyonel Birimi (Mesnet Tip Akım Transformatörlü)
(Air Insulated Metal Enclosed Modular Type Incoming-Outgoing Switchgear with Circuit Breaker&Block Type CT)