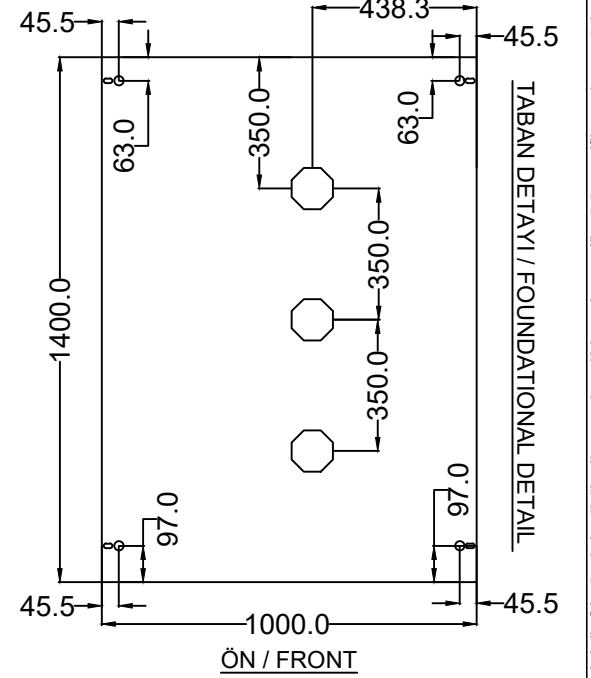
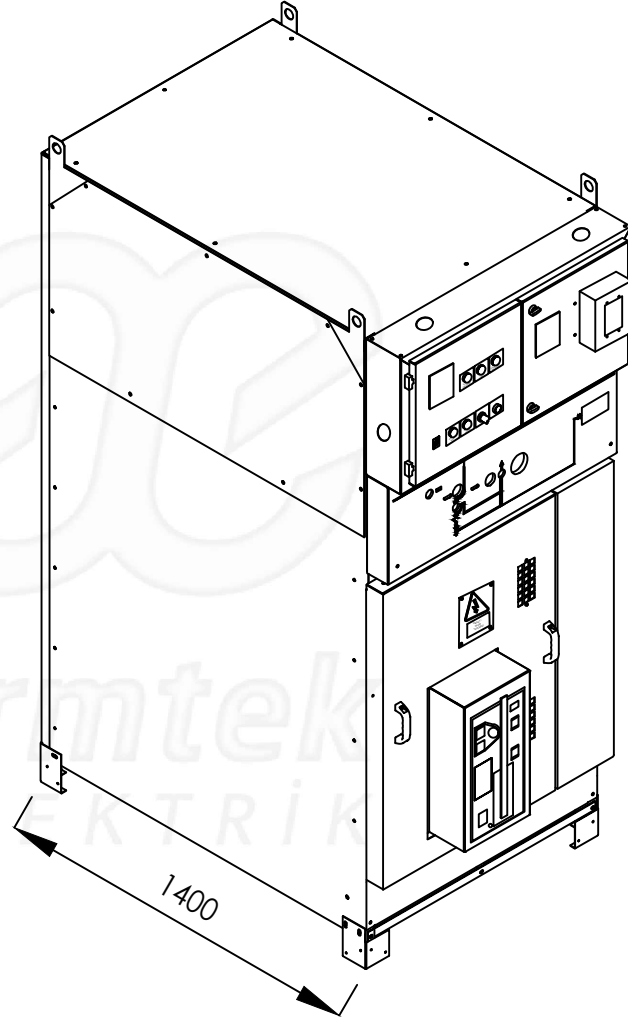
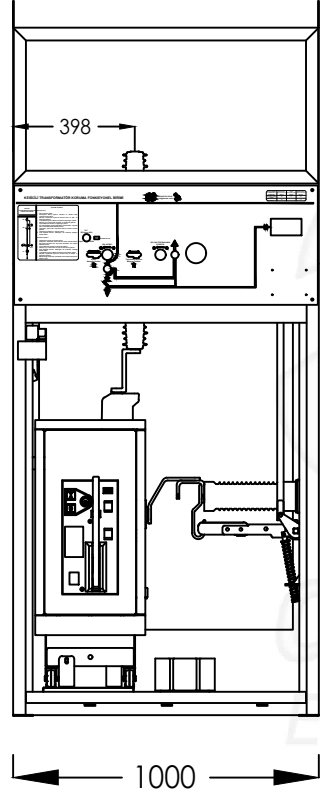
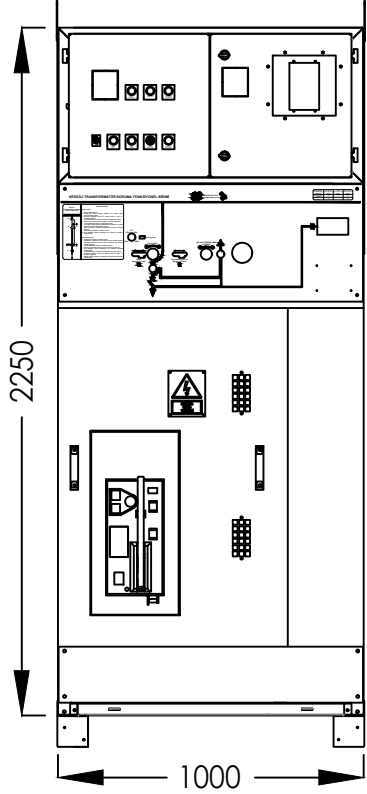


0	1	2	3	4	5	6	7	8	9
A.SIP....		TEDAŞ Şartname: TEDAŞ-MLZ/95-007.E			Kırılım: (630A) 224053- (1250A) 224055				
		Etiket-Ambalaj ve Serigrafi Dili: Türkçe_TR			Ur: 36 kV				

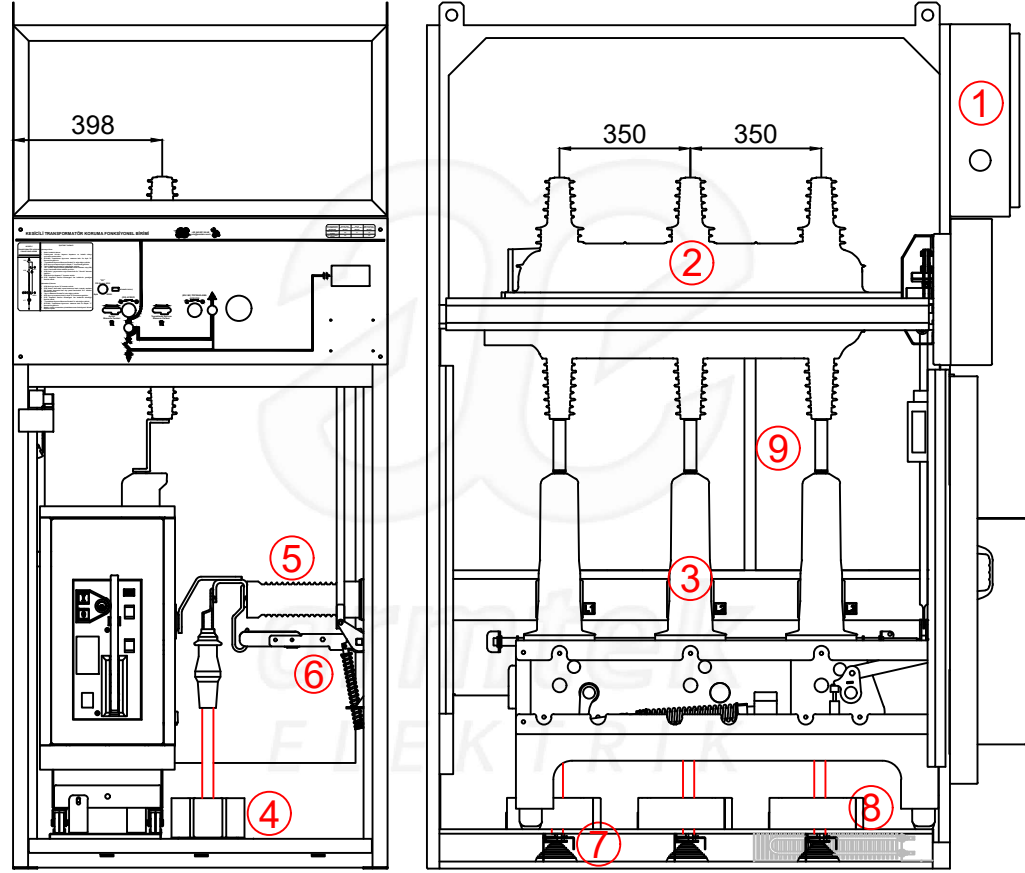
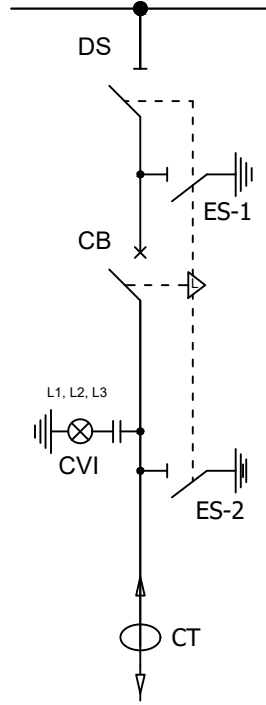


H01 : Hava Yalıtımlı Metal Mahfazalı Modüler Tip Kesicili Transformatör Koruma Fonksiyonel Birimi (Toroid Tip Akım Transformatörlü)
(Air Insulated Metal Enclosed Modular Type Transformer Protection Switchgear with Circuit Breaker&Toroid Type CT)

Satış Tems./Müh./Yet.	Tarih	-	Müşteri Adı	Proje Adı	Seri Adı-Ürün Tipi
-	Çizim	-	-	- (Layout)	- ARME-AIS36
Revizyon	Tarih	Tasarım	N. Fazıl AKKOÇ	-	- KTK
-	-	Kontrol	M. Fatih ARSLAN	-	-

0	1	2	3	4	5	6	7	8	9
A.SIP....		TEDAŞ Şartname: TEDAŞ-MLZ/95-007.E			Kırılım: (630A) 224053- (1250A) 224055				
Etiket-Ambalaj ve Serigrafi Dili: Türkçe_TR				Ur: 36 kV					

Tek Hat Şeması
Single Line Diagram



1. AG Kumanda Panosu
LV Control Panel
2. SF₆ Gazlı Ayırıcı
Disconnect Switch
3. SF₆ Gazlı Kesici
Circuit Breakers
4. Toroid Tip Akım Transformatörü
Toroidal Type Current Transformer
5. Kapasitif Gerilim Bölücü
Capacitive Voltage Divider
6. Topraklama Ayırıcısı
Earthing Switch
7. YG Kablo Bağlantı Düzeneği
HV Cable Connection Mechanism
(Cable Entry Gland and Bracket)
8. Isıtıcı
Heater
9. Fonksiyonel Birim Topraklama Barası
External Earthing Busbar of Switchgear

H01 : Hava Yalıtımlı Metal Mahfazalı Modüler Tip Kesicili Transformatör Koruma Fonksiyonel Birimi (Toroid Tip Akım Transformatörlü)
(Air Insulated Metal Enclosed Modular Type Transformer Protection Switchgear with Circuit Breaker&Toroid Type CT)

	Satış Tems./Müh./Yet.	Tarih	-	Müşteri Adı	Proje Adı	Seri Adı-Ürün Tipi		Sayfa No
	Revizyon	Tarih	Çizim	-	- (Layout)	- ARME-AIS36 - KTK		
			Tasarım	N. Fazıl AKKOÇ				
			Kontrol	M. Fatih ARSLAN				