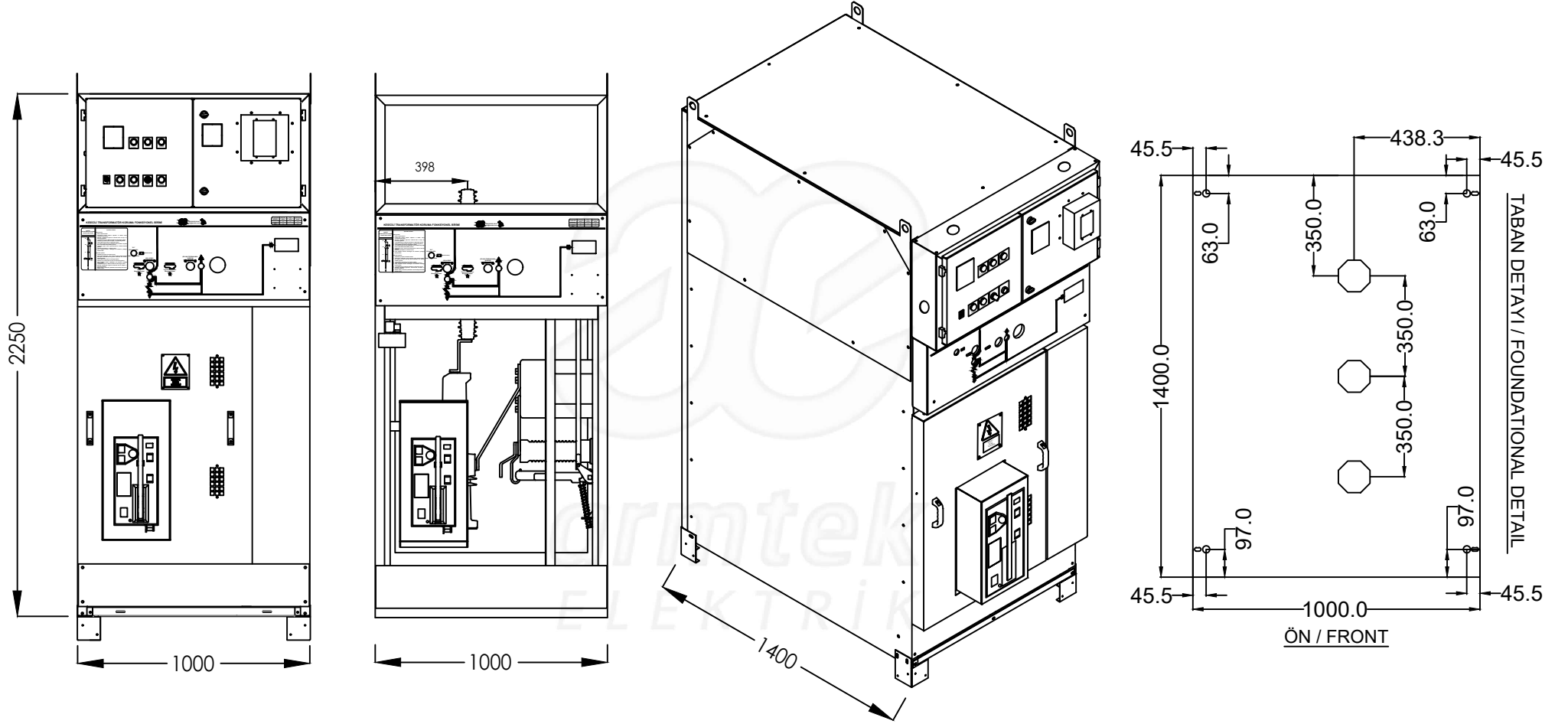


0	1	2	3	4	5	6	7	8	9
A.SIP....		TEDAŞ Şartname: TEDAŞ-MLZ/95-007.E			Kırılım: (630A) 224053- (1250A) 224055				
		Etiket-Ambalaj ve Serigrafi Dili: Türkçe_TR			Ur: 36 kV				

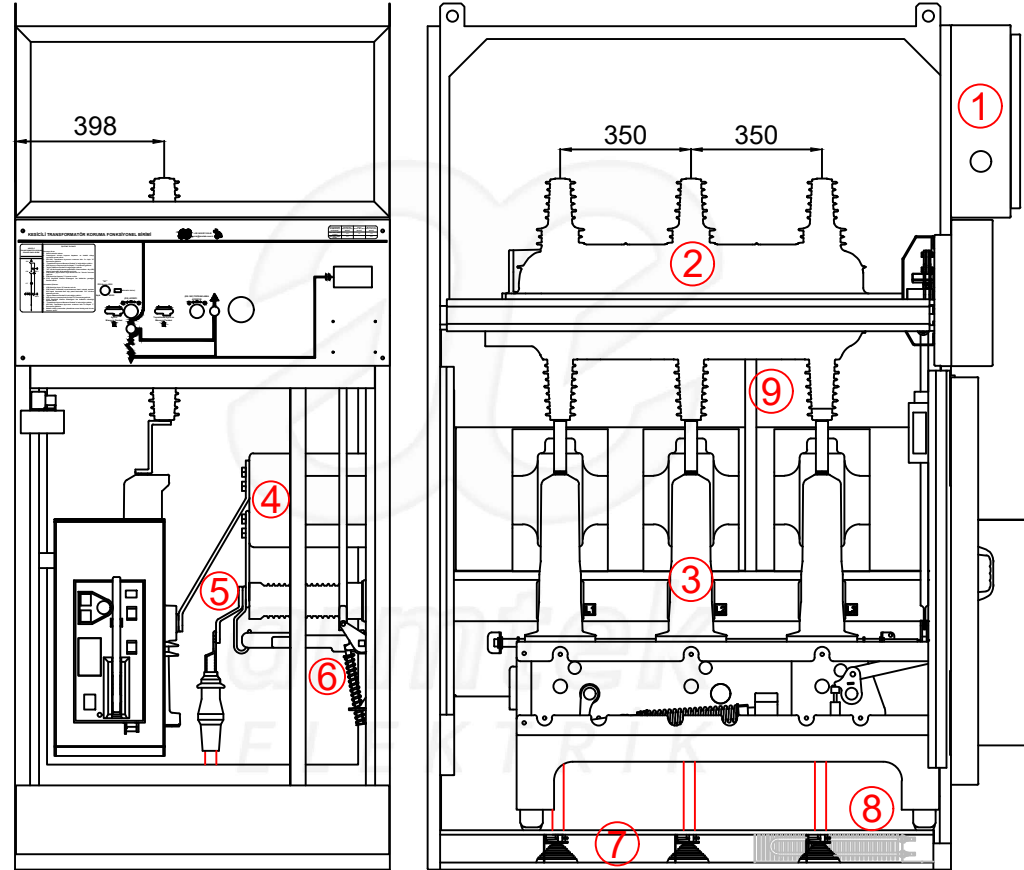
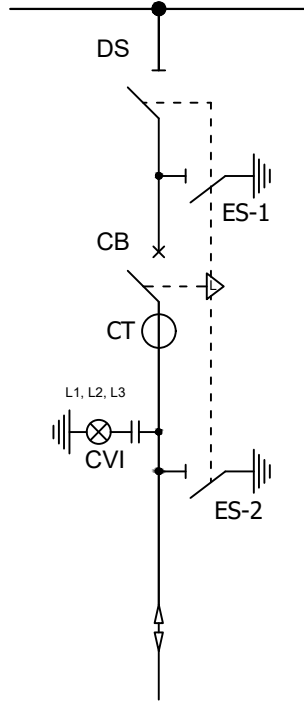


**H01 :** Hava Yalıtımlı Metal Mahfazalı Modüler Tip Kesicili Transformator Koruma Fonksiyonel Birimi (Mesnet Tip Akım Transformatorlü)  
(Air Insulated Metal Enclosed Modular Type Transformer Protection Switchgear with Circuit Breaker&Block Type CT)

	Satış Tems./Müh./Yet.	Tarih	-	Müşteri Adı	Proje Adı	Seri Adı-Ürün Tipi		Sayfa No
	Revizyon	Tarih	Çizim	-	-	- (Layout)		
			Tasarım	N. Fazıl AKKOÇ				01/01
			Kontrol	M. Fatih ARSLAN				

0	1	2	3	4	5	6	7	8	9
A.SIP....		TEDAŞ Şartname: TEDAŞ-MLZ/95-007.E			Kırılım: (630A) 224053- (1250A) 224055				
		Etiket-Ambalaj ve Serigrafi Dili: Türkçe_TR			Ur: 36 kV				

Tek Hat Şeması  
Single Line Diagram



1. AG Kumanda Panosu  
LV Control Panel
2. SF<sub>6</sub> Gazlı Ayırıcı  
Disconnecter Switch
3. SF<sub>6</sub> Gazlı Kesici  
Circuit Breakers
4. Mesnet Tip Akım Transformatörü  
Block Type Current Transformer
5. Kapasitif Gerilim Bölücü  
Capacitive Voltage Divider
6. Topraklama Ayırıcısı  
Earthing Switch
7. YG Kablo Bağlantı Düzeneği  
HV Cable Connection Mechanism  
(Cable Entry Gland and Bracket)
8. Isıtıcı  
Heater
9. Fonksiyonel Birim Topraklama Barası  
External Earthing Busbar of Switchgear

**H01 :** Hava Yalıtımlı Metal Mahfazalı Modüler Tip Kesicili Transformatör Koruma Fonksiyonel Birimi (Mesnet Tip Akım Transformatörlü)  
(Air Insulated Metal Enclosed Modular Type Transformer Protection Switchgear with Circuit Breaker&Block Type CT)